



# Messner®

*moves water...*

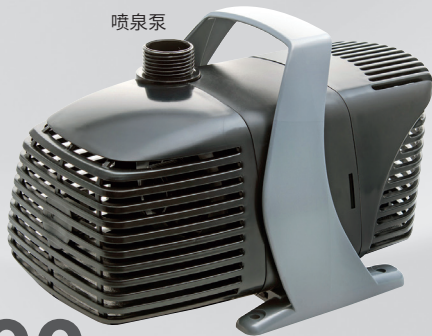


<b>MultiSystem MPF 3000</b>	<b>MultiSystem MP 3500</b>
<b>MultiSystem MPF 4500</b>	<b>MultiSystem MP 4500</b>
<b>MultiSystem MPF 6000</b>	<b>MultiSystem MP 6000</b>
<b>MultiSystem MPF 8000</b>	<b>MultiSystem MP 8000</b>
<b>MultiSystem MPF 10000</b>	<b>MultiSystem MP 10000</b>
<b>MultiSystem MPF 13000</b>	

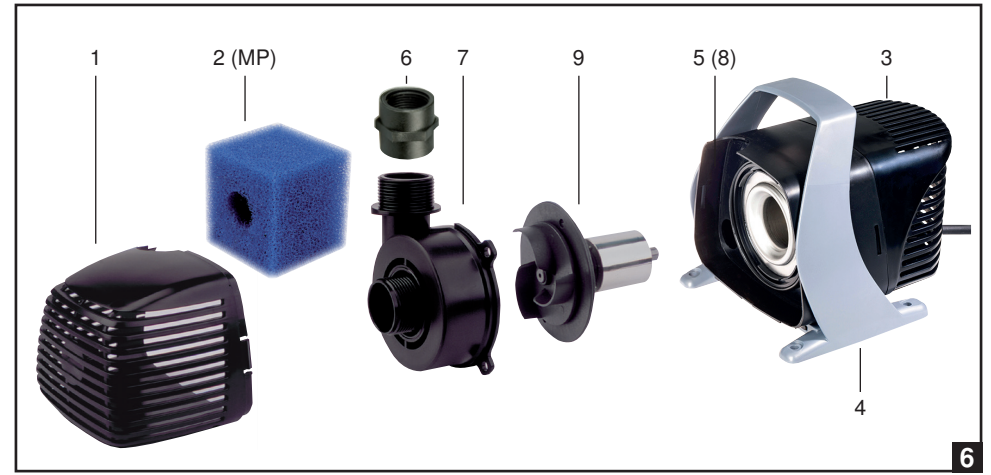
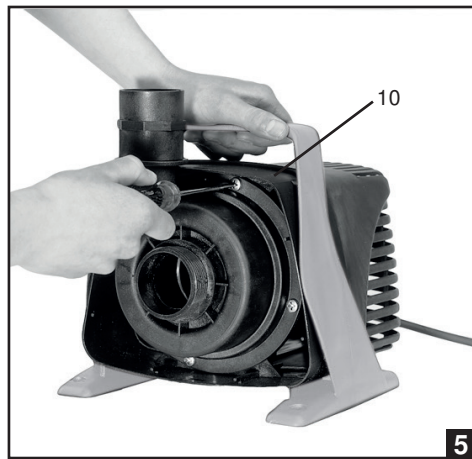
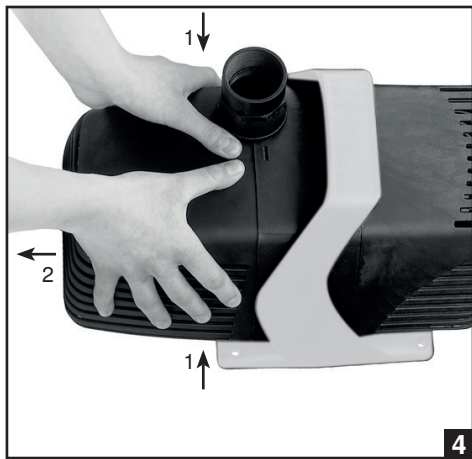
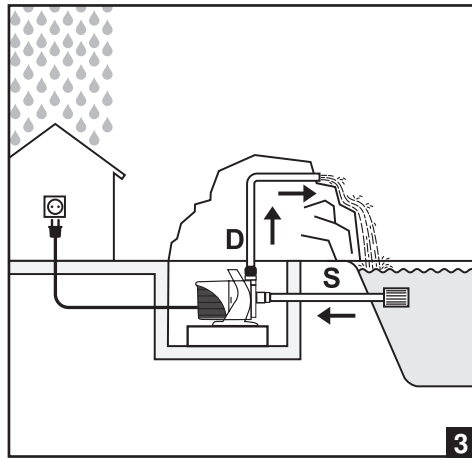
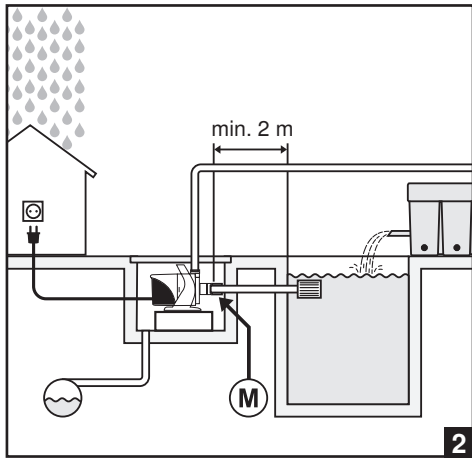
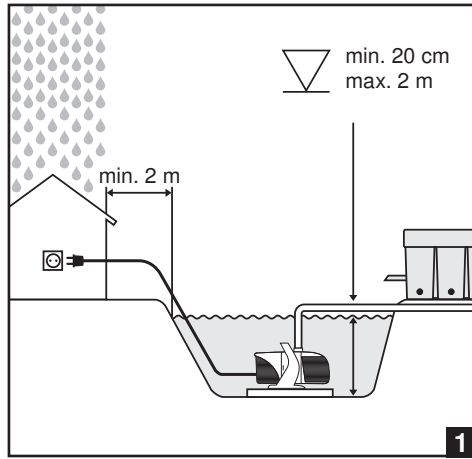
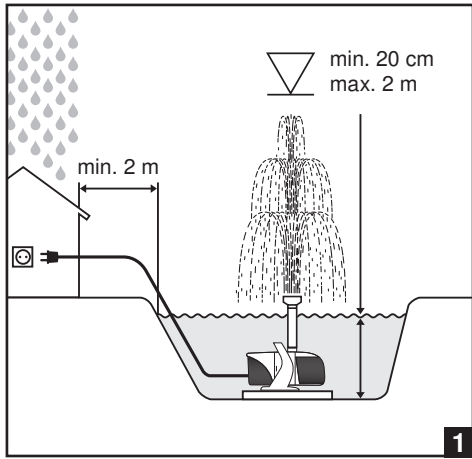
D	Bedienungsanleitung
NL	Gebruiksaanwijzing
GB	Operating instructions
F	Instructions d'utilisation
E	Instrucciones de servicio
I	Istruzioni per l'uso
P	Instruções de funcionamento
H	Használati útmutató
PL	Instrukcja obsługi
RUS	Руководство по эксплуатации
FIN	Käyttöohje
SK	Návod na obsluhu
CZ	Návod k použití
SL	Navodilo za uporabo
CN	操作说明书

<b>Teichpumpe</b>
<b>Vijverpomp</b>
<b>Pond Pump</b>
<b>Pompe pour étang</b>
<b>Bomba para estanque</b>
<b>Pompa per vasca</b>
<b>Bomba para lagos</b>
<b>Tószivattyú</b>
<b>Pompa do stawu</b>
<b>Насос для пруда</b>
<b>Lammikkopumppu</b>
<b>Jazierkové čerpadlo</b>
<b>Jezírkové čerpadlo</b>
<b>Črpalka za ribnike in bazene</b>
<b>池塘泵</b>

<b>Springbrunnenpumpe</b>
<b>Vijverpomp</b>
<b>Fountain Pump</b>
<b>Pompe pour fontaine</b>
<b>Bomba de fuente-surtidor</b>
<b>Pompa per fontana</b>
<b>Bomba para lagos de jardim</b>
<b>Szőkőkút szivattyú</b>
<b>Pompa do fontann</b>
<b>Насос для фонтанов</b>
<b>Suihkulähdepumppu</b>
<b>Fontánové čerpadlo</b>
<b>Čerpadlo pro fontány</b>
<b>Črpalka za vodnjake</b>
<b>噴泉泵</b>



# M : Edition 100+



**MultiSystem MPF 3000**      **MultiSystem MPF 4500**      **MultiSystem MPF 6000**      **MultiSystem MPF 8000**      **MultiSystem MPF 10000**      **MultiSystem MPF 13000**

50 l/min      80 l/min      100 l/min      135 l/min      165 l/min      210 l/min  
 3.000 l/h      4.800 l/h      6.000 l/h      8.100 l/h      9.900 l/h      12.600 l/h

2,50 m      3,00 m      3,50 m      4,00 m      4,50 m      5,00 m

40 w      60 w      95 w      115 w      135 w      175 w

AG 1"      AG 1"      AG 1"      AG 1"      AG 1"      AG 1 1/4"

AG 1"      AG 1"      AG 1"      AG 1"      AG 1 1/4"      AG 1 1/4"

230 v ~ 50 Hz      230 v ~ 50 Hz      230 v ~ 50 Hz      230 v ~ 50 Hz      230 v ~ 50 Hz      230 v ~ 50 Hz

35°C      35°C      35°C      35°C      35°C      35°C

IP 68      IP 68      IP 68      IP 68      IP 68      IP 68

2 m      2 m      2 m      2 m      2 m      2 m

**Art.-No.**      **156 / 001430**      **156 / 001431**      **156 / 001432**      **156 / 001433**      **156 / 001434**      **156 / 001435**

**MultiSystem MP 3500**      **MultiSystem MP 4500**      **MultiSystem MP 6000**      **MultiSystem MP 8000**      **MultiSystem MP 10000**

58 l/min      75 l/min      100 l/min      130 l/min      165 l/min  
 3.480 l/h      4.500 l/h      6.000 l/h      7.800 l/h      9.900 l/h

3,40 m      4,10 m      5,10 m      6,10 m      6,50 m

45 w      65 w      100 w      120 w      170 w

AG 1"      AG 1"      AG 1"      AG 1"      AG 1"

AG 1"      AG 1"      AG 1"      AG 1"      AG 1"

230 v ~ 50 Hz      230 v ~ 50 Hz      230 v ~ 50 Hz      230 v ~ 50 Hz      230 v ~ 50 Hz

35°C      35°C      35°C      35°C      35°C

IP 68      IP 68      IP 68      IP 68      IP 68

2 m      2 m      2 m      2 m      2 m

**Art.-No.**      **156 / 001520**      **156 / 001521**      **156 / 001522**      **156 / 001523**      **156 / 001524**

## D



**Personen, die mit der Bedienungsanleitung nicht vertraut sind, dürfen die Pumpe nicht benutzen! Bitte lesen Sie diese Bedienungsanleitung sorgfältig durch, denn sie beinhaltet alle nötigen Hinweise für einen sicheren und langlebigen Betrieb mit dieser Pumpe! Dies ist die original Bedienungsanleitung, bewahren Sie diese sorgfältig auf! Geben Sie diese Bedienungsanleitung bei Verkauf oder Übergabe der Pumpe an den neuen Anwender weiter.**

Dieses elektrische Gerät darf durch Personen mit eingeschränkten physischen, sensorischen oder geistigen Fähigkeiten und Kinder ab 8 Jahre benutzt werden, wenn sie durch eine für ihre Sicherheit zuständige Person beaufsichtigt werden oder über die sichere Anwendung eingewiesen sind und ihnen die resultierenden Gefahren bewusst sind.

Kinder sollten beaufsichtigt werden, um sicherzustellen, dass sie nicht mit dem Gerät spielen.



### Bauart

Diese modernen und leistungsstarken Pumpen haben einen Einphasenwechselstrommotor (Spaltrahmotor mit Kondensator). Der Motor ist wasserdicht mit Kunstharz vergossen (IP68) und überlastungsgeschützt.

**Technische Daten entnehmen Sie bitte dem Typenschild bzw. der Tabelle auf Seite 2 + 3.**



### Verwendungszweck

Diese Pumpen sind vorgesehen, zur Förderung von Wasser, zum Betrieb von Filteranlagen, Wasserspielen, Wasserfällen usw. sowie zur Wasserbelüftung und Umwälzung.

**Anwendungsbereich: Gartenteich, Fischteich, Springbrunnen oder Terrassenbrunnen! (siehe Abb. 1 + 2)**



- **Achtung!** Benutzung in Gartenteichen und deren Schutzbereich nur zulässig, wenn die Installation den gültigen nationalen Vorschriften entspricht. Bitte wenden Sie sich an einen Elektrofachmann.
- **Vor jeder Arbeit an Pumpe, Brunnen oder Teich Netzstecker ziehen. Die Pumpe darf nicht betrieben werden, wenn sich Personen im Wasser aufhalten! (Pumpe vom Stromnetz trennen.)**

**Anwendungsbereich: Schwimmteich oder Schwimmbecken (wenn sich Personen im Wasser aufhalten)! (siehe Abb. 3 + 4)**



**Achtung! Hier darf die Pumpe nur betrieben werden, wenn die Pumpe außerhalb des Wassers mindestens 2 m oder größer vom Becken fest installiert ist!**

Es sind folgende Maßnahmen durchzuführen: (siehe Abb. 3 + 4)

- Erstellen Sie für die Pumpe einen Schacht mit Podest, **mind. 2 m vom Wasserrand entfernt**.
- Schützen Sie den Schacht mit einer Abdeckung.
- Um die Pumpe vor Überfluten zu schützen erstellen Sie für den Schacht einen Abfluss.
- Befestigen Sie die Pumpe mit Schrauben auf dem Podest.
- Installieren Sie in der Saugleitung, zur Pumpe, eine Metallmuffe „M“ zum Anschluß in den Potenzialausgleich der Schwimmteich/Schwimmbadanlage!
- Bitte wenden Sie sich an einen Elektrofachmann. Siehe auch „Trockenaufstellung“ und „Sicherheitsmaßnahmen“.



### Sicherheitsmaßnahmen

- Vor Gebrauch: Netzanschlussleitung/Stecker auf Beschädigungen prüfen.
- Netzspannung und Stromart müssen mit den Angaben auf dem Typenschild übereinstimmen.
- **Die Pumpe darf nur über einen Fehlerstromschutzschalter (FI-Schalter, 30mA) an einer ordnungsgemäßen Schutzkontaktsteckdose angeschlossen werden.**
- **Anschlusssteckdose im wassergeschützten Bereich und mind. 2 m vom Wasserrand entfernt anbringen (siehe Abb. 1 + 2).**
- Netzstecker stets vor Feuchtigkeit schützen.
- **Wichtig!** Bei Beschädigungen der Netzanschlussleitung oder des Motorgehäuses ist die Pumpe unbrauchbar. Eine Reparatur ist nicht möglich, da die Anschlussleitung fest im Motorgehäuse vergossen ist.
- Pumpe niemals an der Netzanschlussleitung aufhängen oder transportieren.



### Inbetriebnahme (siehe Abb. 1 - 2)

**Wichtig! Die Pumpe darf nicht „trocken“ laufen. Schäden am Gerät sind dann nicht ausgeschlossen.**

- Tauchen Sie die Pumpe komplett in Ihren Teich. Dabei dringt Wasser in den Pumpenkörper.
- Für den Unterwasserbetrieb ist ein Wasserstand von min. 20 cm erforderlich, damit die Pumpe keine Luft ansaugt.
- $\sum_{2m}$  Die Pumpe darf nur in einer Eintauchtiefe bis max. 2 m betrieben werden!
- Die Wassertemperatur darf 35°C nicht überschreiten.
- Die Pumpe muss vor Frost geschützt werden.
- Sie können die Pumpe durch Einstecken des Netzsteckers in die Steckdose einschalten.
- Um ein unnötiges Verschmutzen zu vermeiden, stellen Sie die Pumpe oberhalb der Schlammablagerungen, fest und waagrecht (Steinplatte), in Ihrem Teich auf!
- Als Ansaugschutz im klaren Wasser genügen die mitgelieferten Filterkappen.



- Um einem Verstopfen von Springbrunnendüsen vorzubeugen, kann es bei den MP Pumpen erforderlich sein den mitgelieferten Filterschwamm einzusetzen.
- **TIP!** Ein Filterschwamm für den Betrieb mit Springbrunnendüsen ist auch als Zubehör unter Art.-Nr. **168 / 009039** erhältlich.



### „Trockenaufstellung“ (siehe Abb. 2 + 3)

- Sie können die Pumpe außerhalb des Wassers betreiben:
- Pumpe unterhalb der Wasseroberfläche neben dem Teich aufstellen, damit das Wasser der Pumpe zufließen kann (**nicht selbstansaugend**).
- Filterkappe (1) abnehmen (**siehe Abb. 4**).
- Saugschlauch (S) und Druckschlauch (D) wasserdicht an der Pumpe montieren.
- Saugschlauch und Pumpe müssen vor dem Einschalten mit Wasser gefüllt werden.
- **TIP!** Um die Pumpe vor Schmutz zu schützen, versehen Sie den Saugschlauch mit einem Vorfilter Art.-Nr. **168 / 009051** aus unserem Zubehörprogramm.



### Überlastungsschutz

Die eingebaute Temperatursicherung schaltet die Pumpe bei Überhitzung ab. Die Pumpe muss abkühlen. Ein unkontrolliertes Wiedereinschalten nach Abkühlung ist ausgeschlossen.

Überprüfen Sie die Betriebsbedingungen:

- Ist genügend Wasser vorhanden?
- Ist der Filter verstopft?
- Befindet sich Schmutz im Pumpengehäuse (Reinigen gemäß Anleitung)?
- Sind Schläuche oder Düsen verstopft?
- Ist die Pumpe abgekühlt?

Haben Sie die Probleme behoben, können Sie die Pumpe wieder einschalten, indem Sie den Netzstecker aus der Steckdose ziehen und nach kurzer Zeit (1 Min.) wieder hineinstecken.



### Demontieren / Montieren (siehe Abb. 4 - 6)

1. Sicherheitsmaßnahmen beachten. **Pumpe vom Stromnetz trennen!**
2. Drücken Sie seitlich auf die Filterkappe (1) und ziehen diese von der Pumpe.
3. Lösen Sie die 4 Schrauben (10).
4. Ziehen Sie Pumpengehäuse (7) und Motorgehäuse (5) auseinander.
5. Entnehmen Sie die Laufeinheit (9) aus dem Motorgehäuse (5). Achten Sie dabei auf den O-Ring (8) am Motorgehäuse (5).
6. Reinigen Sie alle Teile mit klarem Wasser und einem weichen Schwamm.
7. **Montage:**
  - Den O-Ring (8) auf den Ansatz am Motorgehäuse (5) drücken.
  - Laufeinheit (9) vorsichtig in das Motorgehäuse (5) schieben und den Lagerdeckel so verdrehen, dass die beiden Löcher auf die Stifte am Motorgehäuse (5) passen.
  - Prüfen, ob sich die Laufeinheit leicht drehen lässt.
  - Lage des O-Ring (8) am Motorgehäuse (5) prüfen.
  - Pumpengehäuse (7) auf Motorgehäuse (5) stecken und mit den 4 Schrauben (10) gleichmäßig fest anziehen.
  - Filterkappe (1) mit Filterschwamm (2) (nur bei Springbrunnenpumpen MP) ins Motorgehäuse (5) stecken.



### Wartung

Um die Lebensdauer Ihrer Pumpe deutlich zu verlängern und die einwandfreie Funktion sicherzustellen, empfehlen wir eine regelmäßige Wartung und Reinigung. Mit wenigen Handgriffen kann jeder Anwender alle Wartungsarbeiten problemlos durchführen, siehe **Demontieren/Montieren**.

### Wartungsintervalle

- Am Anfang kontrollieren Sie die ordnungsgemäße Funktion Ihrer Pumpe jeden Tag und reinigen ggf. die Filter.
  - Die Zeitabstände für die nötigen Wartungsarbeiten (komplett reinigen) richten sich stark nach der Teichwasserverschmutzung. Wählen Sie später die Zeitabstände entsprechend.
- Sollten Sie bei der Wartung **Defekte oder Verschleiß** feststellen, ersetzen Sie die entsprechenden Teile. **Siehe Ersatzteilbestellung.**

**Wichtig! Beim Betrieb mit kalkhaltigem Wasser sollten die Laufeinheit (9) und das Edelstahl-Spaltrohr, im Motorgehäuse (5), in regelmäßigen Abständen gereinigt werden.**



### Winter – Wartung

#### Schützen Sie Ihre Pumpe vor Frost!

Nehmen Sie die Pumpe im Herbst aus Ihrem Gartenteich. Reinigen Sie die Pumpe komplett gemäß Anleitung. Über Winter lagern Sie die Pumpe in einem Behälter mit Wasser, das verhindert ein Austrocknen der Lagerstellen. Stellen Sie den Behälter in einen frostsicheren Raum.



### Ersatzteilbestellung

Bitte geben Sie für die Bestellung Benennung, Pumpen-Type und Art.-Nr. aus folgender Tabelle an (siehe auch Abb. 5 + 6).

Pos.	Benennung	Pumpen-Typ	Art.-Nr.
1	Filterkappe vorn	MPF 3000 - 13000 MP 3500 - 10000	168 / 009095
2	Filterschwamm	MP 3500 - 10000	168 / 009039
3	Filterkappe hinten	MPF 3000 - 13000 MP 3500 - 10000	168 / 009096
4	Griff/Standfuß	MPF 3000 - 13000 MP 3500 - 10000	104 / 004817
6	Muffe 1"	MPF 3000 - 10000 MP 3500 - 10000	104 / 000258
7	Muffe 1¼"	MPF 13000	104 / 002641
	Pumpengehäuse 1" - 1"	MPF 3000 - 8000 MP 3500 - 10000	168 / 009098
8	Pumpengehäuse 1" - 1¼"	MPF 10000	168 / 009099
	Pumpengehäuse 2 x 1¼"	MPF 13000	168 / 009100
9	O-Ring (96 x 3)	MPF 3000 - 13000	112 / 000030
		MP 3500 - 10000	
		MPF 3000 - 6000	168 / 009101
		MPF 8000	168 / 009102
		MPF 10000	168 / 009103
		MPF 13000	168 / 009104
		MP 3500 - 4500	168 / 009105
10	Schraube (M 6 x 12) 4 Stück	MP 6000	168 / 009106
		MP 8000	168 / 009107
		MP 10000	168 / 009108
		MPF 3000 - 13000 MP 3500 - 10000	114 / 000055



### Garantiebedingungen

Sie haben auf diese Pumpe einen Garantieanspruch für die Dauer von **72 Monaten**, welcher am Tag der Lieferung beginnt. Hierfür gilt als Nachweis der Kaufbeleg. Schäden, die auf Material- oder Verarbeitungsfehlern beruhen, reparieren wir innerhalb unserer Garantiezeit kostenlos oder ersetzen die beschädigten Teile, jeweils nach unserer Wahl. Schäden, die durch Einbau- und Bedienungsfehler, Kalkablagerungen, mangelnde Pflege, Frosteinwirkung, normalem Verschleiß oder unsachgemäßen Reparaturversuchen entstanden sind, fallen nicht unter diese Garantie.

Ersatzteile, wie Rotoren, Laufeinheiten, Leuchtmittel etc. unterliegen normalem Verschleiß oder einer bauartbedingten Lebensdauer und sind deshalb von der Garantie ausgenommen. Bei Veränderungen an der Pumpe, z.B. abschneiden der Netzanschlussleitung oder des Netzsteckers, erlischt der Garantieanspruch.

Für Folgeschäden, die durch Ausfall der Pumpe oder unsachgemäßen Betrieb entstehen, haften wir nicht. Im Garantiefall senden Sie uns bitte das Gerät mit dem Kaufnachweis frachtfrei und auf Ihr Transportrisiko zu.



### Entsorgungs-Hinweis

Entsorgung von Elektrogeräten durch Benutzer in privaten Haushalten in der EU

Das Produkt darf nicht zusammen mit dem Restmüll entsorgt werden, sondern muss einer getrennten Sammlung zugeführt werden. Es liegt in Ihrer Verantwortung, das Gerät an einer entsprechenden Stelle zur Entsorgung und Wiederverwertung abzugeben und damit zum Umweltschutz beizutragen. Nähere Informationen über Ihre zuständigen kommunalen Sammelstellen erhalten Sie bei den örtlichen Behörden.

NL



**Personen die niet bekend zijn met de gebruiksaanwijzing mogen de pomp niet gebruiken! Lees deze gebruiksaanwijzing aandachtig door, want deze bevat alle noodzakelijke Instructies voor een veilige en langdurige werking met deze pomp! Dit is de originele gebruiksaanwijzing. Bewaar deze zorgvuldig! Geef deze gebruiksaanwijzing bij verkoop of overdracht van de pomp aan de nieuwe gebruiker door.**

Dit elektrische apparaat mag door personen met beperkte fysieke, sensorische of mentale vermogens en kinderen vanaf 8 jaar worden gebruikt, wanneer ze onder toezicht staan van een voor hun veiligheid verantwoordelijke persoon of met betrekking tot het veilige gebruik geïnstrueerd zijn en zich van de eruit voortvloeiende gevaren bewust zijn. Kinderen moeten onder toezicht staan om ervoor te zorgen dat ze niet met het apparaat spelen.



### Bouwwijze

Deze pomp, modern en groot in capaciteit, heeft een wisselstroommotor (splitsbusmotor met condensator), de motor is waterdicht ingegoten in Epoxy-hars (IP68) en beveiligd tegen overbelasting.

**Technische gegevens vindt u op het typeplaatje resp. in de tabel op pag. 2 + 3.**



### Toepassing

Deze pompen zijn voorzien voor het transport van water, voor de werking van fonteinsproeiers, filterinstallaties, beeklopen, watervallen enz. alsook voor waterverluchting en circulatie.

**Toepassingsgebied: Tuinvijver, visvijver, fontein of terrassfontein! (zie afb. 1 + 2)**



- **Let op!** Gebruik in tuinvijvers en hun beschermingszone is alleen toegestaan, wanneer de installatie voldoet aan de geldende nationale voorschriften. Neem contact op met een erkend elektricien.
- **Trek altijd eerst de stekker uit het stopcontact voordat u aan de pomp, put of vijver werkt. De pomp mag niet worden gebruikt als er zich personen in het water bevinden! (pomp van stroomnet loskoppelen)**

**Toepassingsgebied: Zwembad of zwembad (als er mensen in het water zijn)! (zie afb. 3 + 4)**



**Let op! Hier mag de pomp alleen worden gebruikt als de pomp buiten het water permanent wordt geïnstalleerd op minstens 2 m of meer van het zwembad!**

De volgende maatregelen moeten worden uitgevoerd: (zie afb. 3 + 4)

- Stel voor de pomp een schacht op met platform, **min. 2 m van de waterrand verwijderd.**
- Bescherm de schacht met een deksel.
- Om de pomp te beschermen tegen overstroming, moet er een afvoer voor de pompput worden gemaakt.
- Bevestig de pomp met schroeven aan het platform.
- Installeer een metalen mof „M“ in de aanzuigleiding naar de pomp voor de aansluiting op de potentiaalvereffening van de zwembad/vijver/het zwembadstelsel!
- Neem contact op met een erkend elektricien. Zie ook „Droge opstelling“ en „Veiligheidsmaatregelen“.



### Veiligheidsmaatregelen

- Voor gebruik: kabel en stekker controleren op eventuele beschadigingen.
- Netspanning moet overeenkomen met de aangegeven netspanning op het type plaatje.
- **De pomp mag alleen aangesloten worden op een geaarde kontaktdoos en elektrische installatie met aardlekschakelaar (30mA).**
- **De kontaktdoos dient beschermd tegen vocht en water aangebracht te zijn en moet minimaal 2 mtr. van de rand van het water verwijderd zijn (zie afb.1 + 2).**
- Houdt de stekker vochtvrij.
- **Belangrijk!** Wanneer de kabel/stekker of het motorhuis beschadigd is mag de pomp niet meer gebruikt worden. Reparatie is niet meer mogelijk, omdat de kabel vergoten is in het motorhuis.
- Verplaats of houdt de pomp nooit vast aan de kabel.



### Ingebruikname (zie afb. 1 - 2)

**Belangrijk! De pomp mag niet drooglopen. Schade aan de pomp is hierdoor niet uit te sluiten.**

- Zet uw pomp in het water waardoor deze zich met water kan vullen.
- Voor het gebruik onder water moet de waterstand minstens 20 cm bedragen, zodat de pomp geen lucht aanzuigt.
- $\nabla$  De pomp mag slechts op een dompeldiepte van max. 2 m  $\frac{2m}{2m}$  worden gebruikt!
- De maximale watertemperatuur mag 35°C bedragen.
- Voorkom invriezen van de pomp.
- Zet de pomp in werking door de stekker in het stopcontact te steken.
- Zet de pomp op een stevige verhoging (niet op de bodem) in de vijver, om zo te voorkomen dat de pomp onnodig vervuult wordt door de sliblaag.
- De meegeleverde filterkappen bieden voldoende bescherming voor het aanzuigen van schoon water.
- Om verstoppingen van sproeikoppen te voorkomen, kan het bij MP-pompen noodzakelijk zijn, om de meegeleverde filterspons en filterkorf in te zetten.





- **TIP!** Filterspons en filterkorf voor toepassing in sproeikoppen zijn ook als accessoires verkrijgbaar onder artikelnummer **168 / 003039**.



#### „Droogopstelling“ (zie afb. 2 + 3)

- De pomp kan als volgt buiten het water opgesteld worden:
- Plaats de pomp zodanig buiten de vijver dat deze zich onder de waterspiegel bevindt en het water vanzelf toestroomt. (**Pomp is niet zelfaanzuigend**)
- Demonteer de filterkap (1) (zie afb. 4).
- Monteer de zuigslang (S) en perslang (D) luchtdicht aan de pomp.
- Voor het inwerking stellen moet de zuigslang en de pomp volledig met water gevuld zijn.
- **TIP!** Om de pomp te beschermen tegen vervuiling, is er de mogelijkheid om de pomp te voorzien van een voorfilter Art.Nr. **ME9051**.



#### Overbelastingbeveiliging

De ingebouwde beveiliging schakelt de pomp bij oververhitting uit. Haal de stekker uit het stopcontact en laat de pomp afkoelen. De pomp mag niet ongecontroleerd weer aangezet worden na afkoeling. Controleer eerst onderstaande punten:

- Is er voldoende water voorhanden?
- Is het filter verstopt?
- Zit er vuil in het pomphuis (6)?
- Zitten slangen of sproeiers verstopt?
- Is de pomp voldoende afgekoeld?

Is het probleem verholpen dan kunt u de pomp weer in werking stellen.



#### Demonteren / Monteren (zie afb. 4 - 6)

1. Let op de veiligheidsmaatregelen. **Stekker uit het stopcontact halen!**
2. Druk de filterkap (1) aan de zijkanten zover in dat deze van de pomp gehaald kan worden.
3. Demonteer de 4 schroeven (10).
4. Haal het pomphuis (7) en het motorhuis (5) uit elkaar.
5. Haal de loopeenheid (9) uit het motorhuis (5).  
Let daarbij op de o-ring (8) welke aan het motorhuis (5) zit.
6. Reinig alle delen met schoon water en een zachte spons
7. **Montage:**
  - De o-ring (8) op de aanzet van het motorhuis (5) drukken.
  - Loopeenheid (9) voorzichtig in het motorhuis (5) schuiven, draai het lagerdeksel zo, dat de beide gaten op de stiften op het motorhuis (5) passen.
  - Controleer of de loopeenheid zonder weerstand draait.
  - Controleer of de o-ring (8) zich nog op de goede plaats bevindt op het motorhuis (5).
  - Pomphuis (7) en motorhuis (5) tegen elkaar aan schuiven en de 4 schroeven (10) gelijkmatig aandraaien.
  - Filterhuis (1) met filterspons (2) (alleen bij fonteinpomp „MP“) in het motorhuis (5) steken.



#### Onderhoud

Om de levensduur van uw pomp te verlengen en een probleemloos gebruik te garanderen, is het belangrijk om regelmatig de pomp te onderhouden en te reinigen. Het is zeer eenvoudig om alle onderhoudswerkzaamheden af te handelen, kijk hiervoor naar hoofdstuk **Demonteren / Monteren**.

#### Onderhoudspunten:

- Bij het in gebruik nemen van de pomp elke dag het functioneren van de pomp controleren en wanneer nodig het filter reinigen.
  - Het aantal keren dat de pomp moet worden onderhouden (kompleet reinigen) is afhankelijk van de vervuiling van het vijverwater. Bepaal later zelf het aantal benodigde onderhoudsbeurten.
- Wanneer er bij onderhoud **defecte of versleten** onderdelen worden vastgesteld moeten deze vervangen worden voor de desbetreffende onderdelen. **Zie hiervoor de vervangingsonderdelen bestellijst**

**Belangrijk! Bij gebruik met kalkhoudend water is het zinvol de loopeenheid (9) en de roestvaststalen slijptbus in het motorhuis (5) met regelmaat te reinigen.**



#### Winterperiode

##### Bescherm uw pomp tegen vorst!

Haal uw pomp uit uw vijver in de herfst. Reinig de pomp wanneer nodig zoals eerder in de gebruiksaanwijzing is beschreven. Bewaar uw pomp in de winter in een container met water zodat uw pomp niet kan invriezen en de lagers van de pomp niet uitdrogen.



#### Vervangingsonderdelen bestellijst

Geef bij bestellingen het pomptype, het onderdeelnr. en de benaming op. (zie afb. 5 en 6).

Pos.	Omschrijving	Pomptype	Art.-Nr.
1	Filterkap voor	MPF 3000 - 13000	ME9095
2	Filterspons	MP 3500 - 10000	ME3510
3	Filterkap achter	MPF 3000 - 13000	ME9096
4	Handgreep/voet	MP 3500 - 10000	104 / 004817
6	Sok 1"	MPF 3000 - 10000	VA62003
	Sok 1¼"	MPF 3500 - 10000	ME2641
7	Pomphuis 1"- 1"	MPF 3000 - 8000	ME9098
	Pomphuis 1"- 1¼"	MP 3500 - 10000	ME9099
	Pomphuis 2 x 1¼"	MPF 10000	ME9100
8	O-ring (96 x 3)	MPF 3000 - 13000	ME0030
		MP 3500 - 10000	
9	Loopeenheid.	MPF 3000 - 6000	ME9101
		MPF 8000	ME9102
		MPF 10000	ME9103
		MPF 13000	ME9104
		MP 3500 - 4500	ME9105
		MP 6000	ME9106
		MP 8000	ME9107
		MP 10000	ME9108
10	Schroeven (M6 x 12) 4 stuks	MPF 3000 - 13000	ME0055
		MP 3500 - 10000	



#### Garantievoorwaarden

Op de pomp wordt **72 maanden** garantie verleend welke ingaat op het moment van aankoop. U dient hiervoor de aankoopbon als bewijs te bewaren. Schade aan de pomp binnen de garantietermijn, ontstaan door een productie en/of materiaalfout, wordt kosteloos hersteld. Schade die is ontstaan door; inbouw- en bedieningsfouten, kalkaanslag, gebrekkelijk onderhoud, bevriezing, normale slijtage of ondeskundige reparaties, vallen niet onder deze garantieaanspraak. Reserveonderdelen, zoals rotors, loopeenheden, verlichting, etc. zijn onderhevig aan normale slijtage of een door de constructie bepaalde levensduur en vallen daarom niet onder de garantie. Bij veranderingen aan de pomp, zoals het inkorten van de stroomkabel of het afknippen van de stekker, vervalt de aanspraak op garantie. Messner is niet aansprakelijk voor de gevolgschade die is ontstaan door het uitvallen van de pomp of verkeerd gebruik. Stuur bij garantie het apparaat met de aankoopbon franco en op uw transportrisico naar ons toe.



#### Het verwijderen en de afvalopslag van

Elektrische apparaten die in het huishouden zijn gebruikt, dienen volgens EU-richtlijnen verwijderd te worden.

Het produkt mag niet samen met het andere normale afval verwijderd worden, maar dient apart verzameld te worden. Het is gescheiden afval.

Het is uw eigen verantwoordelijkheid dat het apparaat naar een speciaal daarvoor bestemde afvalplaats wordt gebracht om op een milieuvriendelijkere manier te worden verwijderd of te worden hergebruikt. Meer informatie over lokale afvalverzamel punten vindt u bij de gemeente in uw gebied.



**Please read the instructions thoroughly before using the pump!**  
**Please read these operating instructions carefully. They contain all information necessary to ensure safe, long-term operation of this pump. These are the original operating instructions, please keep them in a safe place! Include these operating instructions if the pump is sold or provided to a new user.**

Do not use the pump if you have not read the instructions! This electrical appliance may be used by persons with restricted physical, sensory or cognitive abilities and children over the age of 8 if they are supervised by a person who is responsible for their safety, or if they have received instruction on how to use the appliance safely and they understand the associated risks.

Children should be supervised in order to make sure they do not play with the appliance.



#### Construction

These modern, powerful pumps are equipped with a single-phase alternating-current motor (canned motor with capacitor). The motor is waterproof encapsulated in synthetic resin (IP68) and provided with an overload protection.

**Please refer to the type plate for technical specifications or the table on page 2 + 3.**



#### Use

These pumps are designed for the transport of water, for the operation of filter systems, water displays, waterfalls, etc., as well as for oxygenating and circulating the water.

**Area of application: garden ponds, fish ponds, fountains or terraced fountains!**  
 (See fig. 1 + 2)



- **Attention!** Use in garden ponds and their protected area is only permitted if installation complies with the applicable national regulations. Please consult a qualified electrician.
- **Unplug before performing any work on the pump, fountain or pond. The pump must not be operated if there are people in the water! (Disconnect pump from mains)**

**Area of application: Swimming ponds or swimming pools (when persons are in the water).**  
 (See fig. 3 + 4)



**Attention! The pump may only be operated if it is permanently installed outside of the water at least 2 m or more from the pool.**

The following steps must be completed: (See fig. 3 + 4)

- Create a shaft with a platform for the pump **at least 2 m from the edge of the water.**
- Protect the shaft with a cover.
- To protect the pump against flooding, create a drain for the shaft.
- Fasten the pump to the platform using screws.
- Install a metal sleeve in the suction line to the pump to connect to the equipotential bonding of the swimming pond / pool system.
- Please consult a qualified electrician. See also "Dry installation" and "Safety measures"



#### Safety measures

- Before use: Check whether mains lead and plug are intact.
- Mains voltage and kind of current have to conform to the information on the type plate.
- **The pump may only be connected to a proper earthing-contact type socket through a residual current device (RCD, 30 mA).**
- **The connection box should be located in a water-protected area and at least 2 m away from the edge of the water (see fig. 1 + 2).**
- Always keep the plug dry.
- **Important!** If the mains lead or the motor housing are damaged, the pump cannot be used anymore. It cannot be repaired since the lead is permanently encapsulated in the motor housing.
- Do never hang up or transport the pump by the mains lead.



#### Start-up (see fig.1 + 2)

**Important! Do not let the pump run dry. This could cause damages to the appliance.**

- Immerse the pump completely in your pond. **This causes the pump body to be filled with water.**
- A minimum water depth of 20 cm is required for underwater operation to avoid the pump taking in air.
- $\nabla$  The maximum depth for submerged operation of the pump is 2 m!
- The water temperature should not exceed 35°C.
- Do not let the pump freeze in the wintertime.
- The pump is switched on by putting the plug in the socket.
- To prevent the pump becoming unnecessarily dirty, place it above the mud in your pond, in a firm and horizontal position (on a brick)!
- A range of accessories may be fitted onto the threaded connections of the pump.
- The filter caps delivered are sufficient as suction protection in clear water.



- In order to prevent blocking the fountain nozzles, it may be necessary to use the filter sponge and filter basket supplied in the case of MP pumps.
- **TIP!** filter sponge and filter basket for operation with fountain nozzles are also available as accessories with item number **168 / 003039**.



#### Non submersible use (see fig. 2 + 3)

The pump can be used in a nonsubmerged type application.

- Position the pump below the water level, at the side of the pond so that the water can be fed to the pump (**not self-priming**).
- Remove the filter cover (1) (see fig. 4).
- Connect suction hose (S) and pressure hose (D) to the pump. Connection should be waterproof.
- Fill suction hose and pump with water before switching-on.
- **TIP!** To prevent the pump becoming clogged, provide the suction hose with a prefilter Art.-No. **168 / 009051** covered in our range of accessories.



#### Overload protection

The built-in thermal overload trip prevents the pump from being overheated.

The pump must cool down.

When cool, the pump will not start automatically without the necessary controlling.

Check the following operating conditions:

- Is there a sufficient water supply?
- Has the filter become clogged?
- Has dirt entered the pump housing (Follow the cleaning instructions below)?
- Have hoses or jets become clogged?
- Has the pump cooled down?

As soon as you have solved the problems, you can start the pump again, pulling the plug out and putting it again in the socket after a short time (1 min.)



#### Dismantling / Assembly (see fig. 4 - 6)

1. Follow the safety measures. **Disconnect the pump!**
2. Press together the filter cover (1) laterally and take it out of the pump.
3. Loosen the 4 screws (10).
4. Unclip pump housing (7) from motor housing (5).
5. Remove rotor assembly (9) from motor housing (5).  
Pay attention to the O-ring (8) in the motor housing (5).
6. Clean all parts using clear water and soft sponge.
7. **Mounting:**
  - Press the O-ring (8) onto the rim in the motor housing (5).
  - Push the rotor assembly (9) onto the motor housing (5) with precaution and turn the bearing cap so that the two holes fit on the pins in the motor housing (5).
  - Make sure the rotor assembly is free and will turn.
  - Check the position of the O-ring (8) in the motor housing (5).
  - Plug the pump housing (7) in the motor housing (5) and tighten the 4 screws (10) uniformly.
  - Replace filter cover (1) together with filter sponge (2) (only with fountain pumps "MP") in the pump housing (5).



#### Maintenance

In order to prolong the service life of your pump significantly and to keep it in sound operating condition, it is recommended to carry out maintenance and cleanup regularly. This can be done by everyone, quickly and easily. See „Dismantling/Assembly“

#### Servicing intervals

- In the beginning check proper performance of your pump every day. If necessary, clean the filters.
- Since servicing intervals (complete cleaning) will vary depending on the level of pond pollution, repeat the periodic service to your pump in accordance with the pollution of the pond water. Should you determine that there are **damaged or worn parts**, replace them. See „Spare parts“

**Important! When used in calcareous water, the rotor assembly (9) and the stainless steel can split tube in the motor housing (5) should be cleaned at regular intervals.**



#### Pump care in wintertime

**Protect your pump from freezing-up!**

Take the pump out of your pond in autumn.

Clean the pump completely according to the instructions.

During the winter months store the pump in a tank filled with water to prevent the bearings from drying out. Store the tank in a frostproof room.



### Spare parts

For ordering spare parts, please indicate the pump type, the designation and the Art.-No. as per table below (see also fig. 5 + 6).

Item	Designation	Pump Type	Art.-No.
1	Filter cover front	MPF 3000 - 13000 MP 3500 - 10000	168 / 009095
2	Filter sponge	MP 3500 - 10000	168 / 009039
3	Filter cover back	MPF 3000 - 13000 MP 3500 - 10000	168 / 009096
4	Handle/Stand	MPF 3000 - 13000 MP 3500 - 10000	104 / 004817
6	Socket 1"	MPF 3000 - 10000 MP 3500 - 10000	104 / 000258
7	Socket 1 1/4"	MPF 13000	104 / 002641
8	Pump housing 1" - 1 1/4"	MPF 3000 - 8000	168 / 009098
		MP 3500 - 10000	
		MPF 10000	168 / 009099
8	Pump housing 2 x 1 1/4"	MPF 13000	168 / 009100
		MPF 3000 - 13000	112 / 000030
9	Rotor assembly cplt.	MP 3500 - 10000	
		MPF 3000 - 6000	168 / 009101
		MPF 8000	168 / 009102
		MPF 10000	168 / 009103
		MPF 13000	168 / 009104
		MP 3500 - 4500	168 / 009105
		MP 6000	168 / 009106
10	Screw (M6 x 12) 4 pcs.	MP 8000	168 / 009107
		MP 10000	168 / 009108
		MPF 3000 - 13000 MP 3500 - 10000	114 / 000055



### Warranty conditions

This pump is covered for warranty claims for a period of **72 months**, beginning on the day of supply. The date in the proof of purchase document denotes the authoritative day of supply. In case of damage caused by material or processing faults which arises during the warranty period, we shall repair or replace the item free of charge. In each case we shall elect whether to repair or replace the item. Damage which is caused by installation and operating errors, lime deposits, insufficient care, frost, normal wear or improper attempts to perform repairs are not covered by this warranty.

Spare parts, such as rotors, impellers, lighting accessories etc. are subject to normal wear or have a certain service life due to their design. They are therefore not covered by the warranty. The warranty will be rendered null and void if any modifications are made to the pump, e.g. cutting off the mains connection cable or the mains plug.

We shall not be liable for any consequential damages caused by failure of the pump or improper operation. For all warranty claims please return the device to us together with proof of purchase, carriage paid and at your own transportation risk.



### Waste disposal

waste disposal of electronic devices by the user in private households of the EU

It is not allowed to dispose the product along with the regular waste disposal, instead it has to be collected separately. It is your responsibility to dispose and recycle the device in a proper place and protect the environment through this. More information, where to dispose your devices can be obtained at the local departments.

## F



**Les personnes non familiarisées avec le mode d'emploi ne doivent pas utiliser la pompe ! Veuillez lire attentivement la présente notice d'utilisation, car elle contient toutes les indications nécessaires à un fonctionnement sûr et durable de cette pompe ! Ceci sont les instructions d'utilisation originales, veuillez les conserver soigneusement ! En cas de vente ou de cession de la pompe, veuillez remettre la présente notice d'utilisation au nouvel utilisateur.**

Cet appareil électrique peut être utilisé par des personnes ayant des capacités physiques, sensorielles ou mentales limitées et par les enfants à partir de 8 ans si elles sont supervisées par une personne responsable de leur sécurité ou ont été instruites pour une utilisation sans danger et si elles sont conscientes des dangers qui en résultent.  
Les enfants doivent être surveillés pour s'assurer qu'ils ne jouent pas avec l'appareil.



### Modèle

Cette pompe moderne et efficace est mue par un moteur à courant alternatif monophasé (rotor noyé, cage d'écurieil avec condensateur). Le moteur est totalement étanche, isolé dans un bloc de résine plastique (IP68) et est protégé contre les surcharges.

**Les caractéristiques techniques figurent sur la plaque signalétique ou sur le tableau en page 2 + 3.**



### Fonction

Ces pompes ont été conçues pour l'acheminement de l'eau, le fonctionnement de systèmes filtrants, de jeux d'eau, de cascades ainsi que pour l'aération de l'eau et le brassage.

**Champ d'application : bassin de jardin, bassin à poissons, fontaine à jet ou fontaine de terrasse ! (voir fig. 1 + 2)**



- **Attention !** L'utilisation dans les bassins de jardin et leur zone de protection n'est autorisée que si l'installation est conforme aux réglementations nationales en vigueur. Veuillez contacter un électricien.
- **Débrancher la prise de courant avant toute intervention sur la pompe, le puits ou le bassin. La pompe ne doit pas être utilisée lorsque des personnes se trouvent dans l'eau ! (Déconnecter la pompe du secteur)**

**Champ d'application : Étang de baignade ou piscine (lorsque des personnes se trouvent dans l'eau) ! (voir fig. 3 + 4)**



**Attention ! La pompe ne peut être utilisée que si elle se trouve hors de l'eau et fixement installée à au moins 2 m du bassin !**

Les mesures suivantes sont à mettre en œuvre : (voir fig. 3+ 4)

- Aménagez pour la pompe un puits avec estrade **à au moins 2 m du bord de l'eau.**
- Protégez le puits en le recouvrant.
- Pour protéger la pompe d'une inondation, aménagez un écoulement pour le puits.
- Fixez la pompe à l'estrade avec des vis.
- Installez dans le tuyau d'aspiration vers la pompe un manchon métallique « M » pour raccorder vers l'égalisation des potentiels de l'étang de baignade / de la piscine !
- Veuillez vous adresser à un électricien. Voir également « Fosse sèche » et « Mesures de sécurité ».



### Instructions de sécurité

- Avant l'emploi: Veuillez vérifier que le câble d'alimentation et la fiche de prise de courant sont intacts.
- La tension du réseau et la nature du courant doivent correspondre aux données techniques indiquées sur la plaque signalétique.
- **Le branchement de la pompe à la prise de courant de sécurité doit être réalisé à l'aide d'un disjoncteur différentiel contre les courants de fuite (RCD, 30 mA).**
- **La prise de courant doit être placée dans une zone protégée contre l'eau. Elle doit se trouver à une distance minimale de 2 m du bord de l'étang (voir fig. 1 + 2).**
- La fiche de prise de courant est à protéger contre l'humidité.
- **Important!** Si le câble d'alimentation et/ou le carter du moteur sont endommagés, la pompe n'est plus utilisable. Une réparation n'est pas possible car le câble d'alimentation est coulé dans le carter du moteur.
- N'utilisez jamais le câble pour accrocher ou pour transporter la pompe.



### Mise en marche (voir fig. 1 + 2)

- **Important! La pompe ne doit pas tourner à sec ce qui entraînerait des dégâts à l'appareil.**
- Immerger la pompe complètement dans votre étang afin de remplir le corps de pompe de l'eau.
- Pour une utilisation immergée, le niveau de l'eau doit être au moins de 20 cm pour que la pompe n'aspire pas d'air.
- $\nabla_{2m}$  La pompe peut être utilisée jusqu'à une profondeur maximale de 2 m !
- La température de l'eau ne doit pas être supérieure à 35° C.
- La pompe doit être protégée contre le gel.
- Vous pouvez brancher la pompe en introduisant la fiche dans la prise de courant.
- Pour éviter tout encrassement inutile, placez la pompe au-dessus des dépôts boueux dans votre étang, de façon stable et horizontale (sur une dalle)!





- Vous pouvez connecter des accessoires aux raccords filetés de la pompe.
- Les chapeaux de filtre livrés avec la pompe suffisent à protéger contre l'aspiration en eau claire.
- Pour éviter que les ajutages de la fontaine ne se bouchent, il se peut, pour les pompes MP, que vous deviez utiliser l'éponge filtrante et la crépine filtrante livrés avec la pompe.
- **CONSEIL!** l'éponge filtrante et la crépine filtrante pour le fonctionnement avec des ajutages de fontaine sont disponibles en tant qu'accessoires sous la référence **168 / 003039**.



#### Fonctionnement hors d'eau (voir fig. 2 + 3)

- La pompe peut fonctionner hors d'eau:
- Placer la pompe en dessous du niveau d'eau à côté de l'étang pour faire passer l'eau à la pompe (**non auto-aspirante**).
- Retirer le chapeau de filtre (1) (**voir fig. 4**).
- Raccorder le tuyau d'aspiration (S) et le tuyau de refoulement (D) sur la pompe. Veillez à un raccordement étanche.
- Avant la mise en marche, il faut remplir le tuyau d'aspiration et la pompe d'eau.
- **CONSEIL!** Pour empêcher les impuretés d'entrer dans la pompe, le tuyau d'aspiration doit être équipé d'un préfiltre d'aspiration Art.-N° **168 / 009051** faisant partie de notre gamme d'accessoires.



#### Protection thermique

- Dans le cas d'une surcharge, le protecteur thermique incorporé met la pompe hors circuit. La pompe doit se refroidir.
- Une fois le moteur refroidi, la pompe ne se remet pas en marche automatiquement, sans que les vérifications nécessaires soient effectuées.
- Veillez contrôler les conditions suivantes:
- Y-a-t-il une quantité d'eau suffisante?
  - Le filtre est-il bouché?
  - Le boîtier de pompe est-il sale (nettoyer selon les instructions cidessus)?
  - Les tuyaux ou ajutages sont-ils bouchés?
  - La pompe est-elle refroidie?
- Après avoir résolu les problèmes, vous pouvez remettre la pompe en circuit en supprimant son brachement sur la prise électrique et en le réalisant à nouveau après quelque temps (1 min.)



#### Démontage / Montage (voir fig. 4 - 6)

1. Suivre les instructions de sécurité. **Débrancher la pompe!**
2. Presser le chapeau de filtre (1) latéralement et le séparer de la pompe.
3. Desserrer les vis (10).
4. Séparer le boîtier de pompe (7) du carter de moteur (5). Faire attention au joint torique (8) prévu au carter de moteur (5).
5. Retirer le rotor complet (9) du carter de moteur (5).
6. Nettoyer soigneusement tous les éléments à l'eau claire et en utilisant une éponge douce.
7. **Montage:**
  - Presser le joint torique (8) sur le bord dans le carter de moteur (5).
  - Faire glisser le rotor complet (9) dans le carter de moteur (5) avec précaution et tourner le chapeau de palier de sorte que les deux orifices s'ajustent bien aux chevilles prévues dans le carter de moteur (5).
  - Vérifier si le rotor tourne librement.
  - Contrôler la position du joint torique (8) dans le carter de moteur (5).
  - Placer le boîtier de pompe (7) sur le carter de moteur (5) et serrer les 4 vis (10) d'une manière uniforme.
  - Mettre le chapeau de filtre (1) avec l'éponge filtrante (2) (seulement avec les pompes pour fontaines MP) dans le boîtier de pompe (5).



#### Entretien

Pour prolonger la vie de votre pompe et pour assurer le bon fonctionnement, il est recommandé d'effectuer les opérations de maintenance et le nettoyage régulièrement. L'entretien est rendu très simple et rapide. Il peut être réalisé aisément par tout utilisateur. **Voir „Démontage/Montage“**

#### Intervalles de service

- Tout au début veuillez vérifier le bon fonctionnement de votre pompe chaque jour. Le cas échéant, nettoyez les filtres.
  - Etant donné que les intervalles de service (nettoyage complet) varient en fonction de la pollution de l'eau, il vous suffira d'effectuer le nettoyage de votre pompe, plus au moins fréquent, suivant les besoins.
- Si vous constatez l'existence de **pièces défectueuses** ou du **matériel détérioré par l'usage**, veuillez les remplacer. **Voir „Commande de pièces de rechange“**

**Important! En fonctionnant dans une eau chargée en calcaire, l'ensemble mobile (9) et la cage d'écureuil en acier inox, se trouvant dans le carter du moteur (5), doivent être nettoyés régulièrement.**



#### Hiver/Entretien

##### Protéger votre pompe contre le gel!

En automne, veuillez sortir la pompe de votre étang.



La nettoyer complètement selon les instructions mentionnées ci-dessus. En hiver, veuillez la stocker dans un seau d'eau pour éviter le dessèchement des paliers. Placer le seau dans un endroit à l'abri du gel.



#### Commande de pièces de rechange

Pour commander vos pièces de rechange, veuillez indiquer le type de pompe, la désignation et Art.-N° figurant sur la table ci-dessous (**voir aussi fig. 5 + 6**).

N°	Désignation	Type de pompe	Art.-N°
1	Chapeau de filtre avant	MPF 3000 - 13000 MP 3500 - 10000	168 / 009095
2	Eponge filtrante	MP 3500 - 10000	168 / 009039
3	Chapeau de filtre arrière	MPF 3000 - 13000 MP 3500 - 10000	168 / 009096
4	Poignée/support	MPF 3000 - 13000 MP 3500 - 10000	104 / 004817
6	Manchon 1"	MPF 3000 - 10000 MP 3500 - 10000	104 / 000258
7	Manchon 1¼"	MPF 13000	104 / 002641
	Boîtier de pompe 1" - 1"	MPF 3000 - 8000	168 / 009098
		MP 3500 - 10000	
		MPF 10000	168 / 009099
	Boîtier de pompe 1 - 1¼"	MPF 13000	168 / 009100
		MPF 3000 - 13000	112 / 000030
	Joint torique (96 x 3)	MP 3500 - 10000	
		MPF 3000 - 6000	168 / 009101
9	Rotor complet	MPF 8000	168 / 009102
		MPF 10000	168 / 009103
		MPF 13000	168 / 009104
		MP 3500 - 4500	168 / 009105
		MP 6000	168 / 009106
		MP 8000	168 / 009107
		MP 10000	168 / 009108
10	Vis (M6 x 12) 4 pièces	MPF 3000 - 13000 MP 3500 - 10000	114 / 000055



#### Conditions de garantie

Cette pompe est garantie pendant une période de **72 mois** à compter de sa date de livraison, conformément au justificatif d'achat. Les dommages dus à des vices de fabrication ou de matière sont réparés gratuitement pendant la période de garantie ou font l'objet d'un remplacement des pièces endommagées, à notre convenance.

Les dommages dus à une erreur de montage ou d'utilisation, à des dépôts calcaires, au manque d'entretien, au gel, à l'usure normale ou à des tentatives de réparation impropres ne sont pas couverts par la garantie. Les pièces de rechange, telles que les rotors, les éléments fonctionnels, les ampoules etc., sont soumises à l'usure normale ou à une durée de vie due au type de construction, et sont donc exclues de la garantie. Toute modification effectuée sur la pompe, telle que le découpage du câble de raccordement au secteur ou de la fiche de secteur, entraîne l'annulation de la garantie. Nous rejetons toute responsabilité pour des dommages consécutifs à une panne de la pompe ou à une utilisation impropre.

En cas de recours à la garantie, veuillez nous retourner franco l'appareil ainsi que le justificatif d'achat, en assumant les risques du transport.



#### Elimination des déchets

Elimination des appareils électriques usagés au sein des ménages privés de l'Union Européenne

Ce produit ne peut être ajouté aux déchets ordinaires et doit être éliminé séparément. Il est de votre responsabilité de porter l'appareil à la décharge correspondante afin qu'il soit éliminé et/ou recyclé dans le respect de l'environnement. Pour plus d'informations et pour connaître l'emplacement de la décharge correspondante, veuillez vous adresser à votre mairie.

## E

¡Las personas que no estén familiarizadas con las instrucciones de servicio no deben utilizar la bomba!

Lea atentamente este manual de uso, ya que contiene toda las instrucciones necesarias para un funcionamiento seguro y duradero de esta bomba. Estas son las instrucciones de servicio originales. ¡Guárdelas en un lugar seguro! Entregue este manual de uso al nuevo usuario si vende o traspasa la bomba.

Este aparato eléctrico solo puede ser utilizado por personas con capacidades físicas, sensoriales o mentales limitadas o por niños a partir de los 8 años de edad si son supervisados por una persona responsable de su seguridad o si han recibido instrucciones sobre el uso seguro y son conscientes de los riesgos.

Los niños deben ser supervisados para asegurarse de que no jueguen con el aparato.

### Tipo

Esta bomba moderna y eficiente está dotada de un motor monofásico de corriente alterna (motor de inducción en cortocircuito y con condensador). Es un motor totalmente estanco, encapsulado con resinas plásticas (IP68) y dotado de una protección contra sobrecargas.

Consulte los datos técnicos en la placa de características o la tabla en página 2 + 3.

### Uso

Estas bombas han sido diseñados para el transporte de agua, para el accionamiento de juegos de agua, caídas de agua, etc., así como para la aireación y circulación de agua.

**Ámbito de aplicación:** ¡Estanques de jardín, estanque de peces, surtidores o fuentes de patio! (vea las figuras 1 y 2)

- ¡Atención! Solo se permite su uso en estanques de jardín y sus correspondientes áreas protegidas si las instalaciones cumplen las normativas nacionales aplicables. Por favor, consulte a un electricista.
- **Desconecte el enchufe de alimentación antes de realizar cualquier trabajo en la bomba, la fuente o el estanque. ¡La bomba no debe ser puesta en funcionamiento si hay personas en el agua! (Desconecte la bomba de la red eléctrica.)**

**Ámbito de aplicación:** ¡piscinas (o cualquier superficie de agua donde se bañen personas)! (vea las figuras 3 + 4)

¡Atención! ¡La bomba solo se puede usar en piscinas si se instala de forma fija fuera del agua, a una distancia de al menos 2 m de la piscina!

Se deben tomar las siguientes medidas: (vea las figuras 3 + 4)

- Cree un pozo con una plataforma para la bomba, a una distancia de al menos 2 m del borde del agua.
- Cubra el pozo con una tapa.
- Para proteger la bomba de inundaciones, cree un drenaje para el pozo.
- Fije la bomba a la plataforma con tornillos.
- ¡Instale un manguito de metal «M» en el tubo de succión de la bomba para la conexión a la compensación de potencial del sistema de la piscina!
- Encargue los trabajos eléctricos a un electricista cualificado. Vea también «Instalación en seco» y «Medidas de seguridad».

### Medidas de seguridad

- Antes de alguna manutención, sírvanse controlar la conexión a la red y la clavija de enchufe.
- La tensión de la red y la clase de corriente deben estar en conformidad con las especificaciones mencionadas en la placa indicadora de características.
- **La bomba debe ser conectada a una caja de contacto de puesta a tierra adecuadamente mediante un sistema protector contra corriente de fuga (RCD, 30mA).**
- **La caja de contacto debe colocarse en una zona protegida contra agua. La distancia entre la caja y el borde del estanque ha de ser por lo menos 2 m (véase fig. 1 + 2).**
- Se tiene que proteger la clavija de enchufe siempre contra humedad.
- **Importante!** En caso de que se causen daños en la conexión a la red o en el carter de motor, la bomba está inutilizable. Una reparación no es posible puesto que el cable de alimentación está colocado firmemente en el carter de motor.
- No suspender o transportar la bomba por el cable de alimentación.

**Puesta en marcha (véase fig. 1 + 2)**

**Importante! La bomba no debe funcionar „en seco“ para evitar daños en el motor.**

- La bomba debe sumergirse totalmente en el estanque permitiendo que el carter de bomba va inundándose.
- Para la operación bajo agua, es necesario un nivel de aprox. 20 cm para que la bomba no aspire aire.
- $\nabla$  ¡La bomba sólo debe operarse en una profundidad de inmersión  $\frac{2m}{2m}$  de 2 m como máximo!
- La temperatura de agua no debe ser más alta que 35°C.
- Hay que proteger la bomba contra la helada.



- Se puede poner en marcha la bomba insertando la clavija de enchufe en la caja de contacto.
- Para evitar un ensuciamiento inútil, la bomba debe colocarse por encima del fango de su estanque, en posición firme y horizontal (sobre una losa)!
- Se puede conectar varios accesorios a los racores conexión de la bomba.
- Como protección de aspiración en aguas claras son suficientes la cubierta del filtro suministrada.
- Para prevenir un atasco de las toberas de la fuente, en caso de bombas MP puede ser conveniente montar la esponja filtrante y la cesta de filtro.
- **CONSEJO!** Esponjas filtrantes y cesta de filtro para el servicio con fuentes están disponibles como accesorio con el n.º. de art. **168 / 003039.**



### Instalación fuera del agua (véase fig. 2 + 3)

Pueden instalar la bomba fuera del agua:

- Instalar la bomba al lado del estanque debajo de la superficie de agua para garantizar la entrada de agua en la bomba (**no es autoaspirante**).
- Retirar la cubierta del filtro (1) (**véase fig. 4**).
- Juntar a la bomba la manga de aspiración (S) y la manga de presión (D), a prueba de agua.
- Llenar la manga y la bomba con agua antes de ponerla en marcha.
- **CONSEJO!** Para impedir las suciedades al entrar en la bomba, dotar la manga de aspiración con un prefiltro de aspiración Art.-N.º **168 / 009051** perteneciendo a nuestro suministro de accesorios.



### Protección contra sobrecargas

El protector térmico incorporado interrumpe la alimentación de corriente en caso de exceso de calefacción. La bomba debe enfriarse.

Después del enfriamiento, la bomba no se puede reponer en marcha automáticamente sin realizar las verificaciones necesarias.

Sírvanse controlar las condiciones de servicio siguientes:

- ¿Es suficiente la cantidad de agua ?
- ¿Está obstruido el filtro?
- ¿Se hallan suciedades en el carter de bomba (Limpieza según las instrucciones)?
- ¿Están obstruidas las mangas o las toberas?
- ¿Se ha enfriado la bomba?

Después de eliminar la fuente de los errores, pueden reponer la bomba en marcha desenchufándola y enchufándola al poco tiempo (1 min.)



### Desmontaje / Montaje (véase fig. 4 - 6)

1. Sírvanse seguir las medidas de seguridad. **¡Desconectar la bomba!**
2. Apretar la cubierta del filtro (1) lateralmente para retirarla de la bomba.
3. Desatornillar los 4 tornillos (10).
4. Deshacer el carter de bomba (7) de éste del motor (5).
5. Retirar el rotor completo (9) del carter de motor (5). Atender al anillo (8) en el carter de motor (5).
6. Limpiar todas las partes rotativas con agua limpia y con una esponja dulce.
7. **Montaje:**

- Apretar el anillo (8) sobre el borde del carter de motor (5).
- Empujar el rotor completo (9) en el carter de motor (5) con cuidado y volver la tapa de cojinete de manera que los dos orificios se ajusten bien en las clavijas en el carter de motor (5).
- Verificar si el rotor se puede mover ligeramente.
- Controlar la posición del anillo (8) en el carter de motor (5).
- Poner el carter de bomba (7) en el carter de motor (5) apretando los 4 tornillos (10) de manera uniforme.
- Poner la cubierta del filtro (1) con la esponja filtrante (2) (sólo con las bombas para fuente MP) en el carter de bomba (5).



### Mantenimiento

Para prolongar la vida de la bomba y para asegurar el buen funcionamiento, les recomendamos efectuar el mantenimiento y la limpieza periódicamente. La bomba permite un mantenimiento rápido y fácil. Todas las operaciones necesarias pueden realizarse sin problema alguno. **Véase „Desmontaje / Montaje“**

### Intervalos de mantenimiento

- Al principio se debe revisar la bomba diariamente para asegurar que funciona bien. Si fuera necesario, hay que limpiar los filtros.
- Dado que la frecuencia de los trabajos de mantenimiento (limpieza completa) depende generalmente del grado de ensuciamiento del agua, basta repetirlos adaptándose a las necesidades. Al notar que hay **piezas defectuosas o desgastadas**, se debe cambiarlas. **Véase „Piezas de recambio“**

**Importante! Estando utilizados en agua calcárea, el rotor completo (9) y el inducido de acero afinado en el carter de motor (5) deben limpiarse a intervalos regulares.**



### Invierno / Cuidado de la bomba

**¡Proteger su bomba contra la helada!**

Retirar la bomba de su estanque en otoño. Limpiar la bomba completamente según las instrucciones.



Depositar la bomba en un recipiente de agua durante el invierno para evitar una desecación en los puntos de apoyo.  
Poner el recipiente en un sitio protegido contra la helada.



#### Piezas de recambio

Para pedir sus piezas de recambio, sírvanse indicar el tipo de bomba, la denominación y Art.-N° detallándose en la especificación que sigue a continuación (véase fig. 5 + 6).

Nº	Denominación	Tipo de bomba	Art.-Nº
1	Cubierta del filtro delantera	MPF 3000 - 13000 MP 3500 - 10000	168 / 009095
2	Esponja filtrante	MP 3500 - 10000	168 / 009039
3	Cubierta del filtro trasera	MPF 3000 - 13000 MP 3500 - 10000	168 / 009096
4	Puño/Soporte	MPF 3000 - 13000 MP 3500 - 10000	104 / 004817
6	Manguito 1"	MPF 3000 - 10000 MP 3500 - 10000	104 / 000258
7	Manguito 1¼"	MPF 13000	104 / 002641
7	Carter de bomba 1" - 1"	MPF 3000 - 8000	168 / 009098
		MP 3500 - 10000	
7	Carter de bomba 1 - 1¼"	MPF 10000	168 / 009099
		MPF 13000	168 / 009100
8	Carter de bomba 2 x 1¼"	MPF 3000 - 13000	112 / 000030
		MP 3500 - 10000	
9	Rotor completo	MPF 3000 - 6000	168 / 009101
		MPF 8000	168 / 009102
		MPF 10000	168 / 009103
		MPF 13000	168 / 009104
		MP 3500-4500	168 / 009105
		MP 6000	168 / 009106
		MP 8000	168 / 009107
		MP 10000	168 / 009108
10	Tornillo (M6 x 12) 4 piezas	MPF 3000 - 13000	114 / 000055
		MP 3500 - 10000	



#### Condiciones de garantía

Esta bomba está garantizada por un periodo de **72 meses** a partir de la fecha de entrega. Como acreditación servirá el recibo de compra. Durante el periodo de garantía podremos elegir entre restituir o reparar gratuitamente las piezas defectuosas por defectos de fabricación o de material. La garantía no cubre los daños ocasionados por las siguientes causas: uso incorrecto, errores de montaje, incrustaciones calcáreas, mantenimiento deficiente, efectos de heladas, desgaste normal o intentos incorrectos de reparación. Las piezas de repuesto como rotores, unidades de movimiento, lámparas, etc. están sujetas al desgaste normal o a una vida útil limitada constructivamente, por lo que quedan excluidas de la garantía. La garantía quedará anulada si se realiza algún cambio en la bomba, como por ejemplo, cortar el cable de conexión a la red o la clavija de alimentación. No respondemos de los daños secundarios derivados del fallo de la bomba o de su uso incorrecto. Para ejercer el derecho de garantía el cliente debe enviar la bomba junto con el justificante de compra a porte pagado y asumiendo los riesgos derivados del transporte.



#### Smaltimento

Smaltimento di strumenti elettrici attraverso utenti di nuclei privati nell'UE

Il prodotto non può essere smaltito con i rifiuti comuni, deve aver luogo una raccolta differenziata. È Sua responsabilità che il prodotto venga consegnato in un luogo dove possa essere smaltito e/o riciclato nel rispetto dell'ambiente. Ulteriori informazioni sull'ubicazione dei luoghi di raccolta comunali sono disponibili presso le autorità locali.

I

**I soggetti che non abbiamo familiarizzato con il manuale di istruzioni non potranno servirsi della pompa!**  
**Leggere attentamente il manuale di istruzioni, in quanto contiene tutte le informazioni necessarie per il funzionamento sicuro e duraturo di questa pompa! Queste sono le istruzioni per l'uso originali: conservarle con cura! In caso di vendita o cessione della pompa, consegnare il manuale di istruzioni al nuovo utente.**



Questo apparecchio elettrico può essere utilizzato da persone con capacità fisiche, sensoriali o mentali limitate e da bambini di età a partire da 8 anni solo se supervisionati da una persona responsabile per la loro sicurezza o se istruiti sull'uso sicuro e resi consapevoli dei pericoli possibili. I bambini vanno sorvegliati per assicurarsi che non giochino con l'apparecchio.



#### Tipo di costruzione

Queste pompe moderne e potenti dispongono di un motore a corrente alternata monofase (motore del collimatore con condensatore). Il motore è impermeabile all'acqua ed è collegato a tenuta a resina artificiale (IP68) e protetto contro i sovraccarichi.

**Le specifiche tecniche sono indicate sulla targhetta di omologazione o nella tabella a pagina 2 + 3.**



#### Scopo

Queste pompe sono realizzate per l'alimentazione di acqua, per il funzionamento di impianti di filtraggio, giochi d'acqua, cascate ecc. nonché per l'aerazione dell'acqua e la circolazione della stessa.

**Ambito di applicazione: laghetto da giardino, peschiera, fontana a zampillo o da terrazza (vedi fig. 1 + 2)**



- **Attenzione!** L'uso nei laghetti da giardino e nella loro area protetta è ammesso solo se l'installazione sia conforme alle normative nazionali vigenti. Rivolgersi ad un tecnico elettricista.
- **Prima di eseguire qualsiasi lavoro alla pompa, alla fontana o al laghetto, staccare la spina. La pompa non può essere operata quando siano presenti persone in acqua! (Staccare la pompa dalla rete elettrica)**

**Campo di applicazione: stagno balneabile o piscina (se le persone si trattengono in acqua)! (vedere Fig. 3 + 4)**



**Attenzione! In tal caso la pompa può essere azionata solo se questa si trova fuori dall'acqua ed è installata in modo permanente ad almeno 2 m o più dalla piscina!**

Occorre adottare le seguenti misure: (vedere Fig. 3 + 4)

- Realizzare un pozzetto con una pedana per la pompa, **ad almeno 2 m dal bordo dell'acqua.**
- Proteggere il pozzetto con una copertura.
- Per proteggere la pompa da un eventuale allagamento, realizzare uno scarico per il pozzetto.
- Fissare la pompa alla pedana con delle viti.
- Installare un manicotto metallico "M" nel tubo di aspirazione della pompa per il collegamento al connettore di terra dell'impianto dello stagno balneabile/della piscina!
- Contattare un elettricista qualificato. Consultare anche i paragrafi "Installazione a secco" e "Misure di sicurezza".



#### Misure di sicurezza

- Prima dell'uso: verificare se i cavi di connessione di rete e la presa sono danneggiati.
- La tensione di rete e il tipo di corrente devono concordare con i dati riportati sulla targhetta.
- **La pompa deve essere collegata ad una normale presa per interruttore automatico solo mediante un interruttore di sicurezza per correnti di guasto (interruttore FI, 30mA).**
- **Applicare la presa di entrata in una zona impermeabile e lontana almeno 2 m dal bordo della vasca (vedere fig. 1 e 2).**
- Proteggere sempre la spina di rete dall'umidità.
- **Importante!** In presenza di danneggiamenti del cavo di connessione di rete o della carcassa del motore, la pompa diventa inutilizzabile. Non è possibile effettuare riparazioni in quanto il cavo di raccordo è fuso nella carcassa del motore.
- Non trasportare o appendere la pompa al cavo di connessione di rete.



#### Messa in funzione (vedere fig. 1 e 2)

**Importante! La pompa non deve funzionare „a vuoto“, altrimenti si potrebbero verificare danni al dispositivo.**

- Immergere la pompa completamente nella vasca, in modo che entri acqua nel corpo della stessa.
- Per il funzionamento sommerso è necessario un livello dell'acqua di min. 20 cm, in modo che la pompa non aspiri aria.
- $\nabla_{2m}$  La pompa può essere fatta funzionare soltanto a una profondità di immersione fino a max. 2 m!
- La temperatura dell'acqua non deve superare i 35 °C.
- Proteggere la pompa dal gelo.
- Per azionare la pompa, collegare la spina di rete alla presa.



- Per evitare di sporcarla inutilmente, riporre la pompa sopra i depositi di fango in modo stabile e in posizione orizzontale (lastra di pietra) all'interno della vasca.
- È possibile collegare accessori ai raccordi filettati della pompa.
- Cappucci dei filtri in dotazione sono sufficienti per proteggere l'aspirazione in acqua pulita.
- Per evitare l'otturazione degli ugelli può essere necessario nelle pompe MP utilizzare la spugna filtrante e il cestello in dotazione.
- **SUGGERIMENTO!** la spugna filtrante e il cestello da utilizzare per gli ugelli possono essere anche ordinati come accessorio, art. n° **168 / 003039**.



#### „Installazione a secco“ (vedere fig. 2 + 3)

- E' possibile azionare la pompa anche al di fuori dell'acqua:
- Montare la pompa sotto la superficie dell'acqua accanto alla vasca per consentire all'acqua di entrare nella pompa (**non autoaspirante**).
- Rimuovere il cappuccio del filtro (1) (**vedere fig. 4**).
- Montare il flessibile di aspirazione (S) e il flessibile a pressione (D) a tenuta sulla pompa.
- Il flessibile di aspirazione e la pompa devono essere riempiti prima dell'azionamento con acqua.
- **SUGGERIMENTO!** per proteggere la pompa dallo sporco, dotare il flessibile di aspirazione con un pre-filtro n. art. **168 / 009051** del nostro programma accessori.



#### Protezione contro i sovraccarichi

Il fusibile termico incorporato disattiva la pompa in caso di surriscaldamento.

La pompa deve raffreddarsi.

E' da escludersi una riaccensione incontrollata dopo il raffreddamento.

Controllare le condizioni operative:

- Vi è una quantità d'acqua sufficiente?
- Il filtro è otturato?
- È presente dello sporco nell'alloggiamento della pompa (pulire secondo le istruzioni)?
- I flessibili o gli ugelli sono otturati?
- La pompa è raffreddata?

Una volta rimossi i problemi, è possibile riavviare la pompa estraendola spina di rete dalla presa e reinserendola dopo poco tempo (1 minuto).



#### Smontaggio/montaggio (vedere figure 4 - 6)

1. Prestare attenzione alle misure di sicurezza.
  2. **Staccare la pompa dall'alimentazione di rete!**
  3. Premere lateralmente sul cappuccio del filtro (1) ed estrarlo dalla pompa.
  4. Allentare le 4 viti (10).
  5. Separare l'alloggiamento della pompa (7) e la carcassa del motore (5).
  6. Estrarre l'unità di corsa (9) dalla carcassa del motore (5). Prestare attenzione all'o-ring (8) della carcassa del motore (5).
  7. Pulire tutti i componenti con acqua pulita e con una spugna morbida.
- Montaggio:**
- Spingere l'o-ring (8) sullo spallamento della carcassa del motore (5).
  - Spingere con cautela l'unità di corsa (9) nella carcassa del motore (5) e ruotare il cappello del cuscinetto in modo che i due fori si adattino alle spine della carcassa del motore (5).
  - Controllare se è possibile ruotare leggermente l'unità di corsa.
  - Controllare la posizione dell'o-ring (8) sulla carcassa del motore (5).
  - Montare l'alloggiamento della pompa (7) sulla carcassa del motore (5) e serrare in modo uniforme con le 4 viti (10).
  - Montare il cappuccio del filtro (1) con la spugna filtrante (2) (solo nel caso delle pompe per fontane MP) nella carcassa del motore (5).



#### Manutenzione

Per prolungare in modo sensibile la durata della pompa ed assicurarne un funzionamento perfetto, si consiglia di effettuare una manutenzione e una pulizia regolari. Con pochi interventi, ogni utente è in grado di eseguire i lavori di manutenzione senza problemi; vedere a tale riguardo **smontaggio/montaggio**.

#### Intervalli di manutenzione

- All'inizio controllare il corretto funzionamento della pompa giornalmente e pulire il filtro, se necessario.
  - Gli intervalli per gli interventi di manutenzione obbligatori (pulizia completa) dipendono in larga misura dal grado di sporcizia dell'acqua della vasca. Scegliere gli intervalli in modo corrispondente.
- Se durante la manutenzione si dovessero riscontrare difetti o usura, sostituire le parti interessate.

**Vedere Ordini dei pezzi di ricambio.**

**Importante! Durante il funzionamento con acqua calcarea, l'unità di corsa (9) e il collimatore in acciaio legato, nella carcassa del motore (5), dovrebbero essere puliti ad intervalli regolari.**



#### Inverno – Manutenzione

##### Proteggere la pompa dal gelo!

Estrarre la pompa dalla vasca da giardino in autunno. Pulire la pompa completamente in base alle istruzioni.



Durante l'inverno, conservare la pompa in un contenitore contenente acqua in modo da prevenire l'essiccazione dei cuscinetti. Riporre il contenitore in una stanza riparata dal freddo.



#### Ordini dei pezzi di ricambio

Per ordinare indicare la denominazione, il tipo di pompa e il n. art., ricavandoli dalla tabella seguente (**vedere anche fig. 5 e 6**).

Pos.	Denominazione	Tipo di pompa	N. art.
1	Cappuccio del filtro anteriore	MPF 3000 - 13000	168 / 009095
2	Spugna filtrante	MP 3500 - 10000	168 / 009039
3	Cappuccio del filtro posteriore	MPF 3000 - 13000	168 / 009096
4	Maniglia/piedino di supporto	MP 3500 - 10000	104 / 004817
6	Muffola 1"	MPF 3000 - 10000	104 / 000258
	Muffola 1¼"	MPF 13000	104 / 002641
7	Alloggiamento pompa 1" - 1"	MPF 3000 - 8000	168 / 009098
	Alloggiamento pompa 1" - 1¼"	MP 3500 - 10000	168 / 009099
	Alloggiamento pompa 2 x 1¼"	MPF 10000	168 / 009100
8	O-ring (96 x 3)	MPF 3000 - 13000	112 / 000030
		MP 3500 - 10000	
9	Unità di corsa acc.	MPF 3000 - 6000	168 / 009101
		MPF 8000	168 / 009102
		MPF 10000	168 / 009103
		MPF 13000	168 / 009104
		MP 3500 - 4500	168 / 009105
		MP 6000	168 / 009106
		MP 8000	168 / 009107
		MP 10000	168 / 009108
10	Vite (M6 x 12) 4 pezzi	MPF 3000 - 13000	114 / 000055
		MP 3500 - 10000	



#### Condizioni di garanzia

La pompa è provvista di garanzia della durata di **72 mesi**, a partire dalla data di consegna attestata dalla fattura d'acquisto. Eventuali danni imputabili a difetti di materiale e di lavorazione verranno da noi riparati a titolo gratuito durante il periodo di validità della garanzia. A nostra discrezione, potremmo in alternativa provvedere alla sostituzione delle parti danneggiate. I danni dovuti a errori di montaggio e di manovra, depositi di calcare, manutenzione insufficiente, effetti del gelo, normale usura o tentativi di riparazione non autorizzati non rientrano nelle condizioni di garanzia.

I pezzi di ricambio come rotori, unità mobili, lampade, ecc. sono soggetti a normale usura o hanno una durata condizionata dal tipo di costruzione. Pertanto sono esclusi dalla garanzia. In caso di modifiche apportate alla pompa, ad esempio distacco del cavo di allacciamento alla oppure della presa di rete, viene a decadere il diritto di avvalersi della garanzia.

Decliniamo ogni responsabilità in merito a danni conseguenti dovuti alla disfunzione della pompa o ad una sua messa in funzione non appropriata.

Per i casi coperti da garanzia, è necessario inviarci la pompa insieme alla pezza comprovante l'acquisto franco destino e con rischio di trasporto a vostro carico.



#### Eliminación

Eliminación de aparatos eléctricos por parte de usuarios de casas privadas dentro de la UE

El producto no debe de ser eliminado junto con la basura en general, sino debe ser juntado por separado. Es de su responsabilidad entregar el aparato en el lugar correspondiente para su eliminación y su reciclado, y con ello contribuir con el medio ambiente. Mayores informaciones acerca de los lugares de recolección se pueden obtener en las autoridades de su distrito.



## P

**Pessoas que não se sintam seguras com os procedimentos contidos no manual de instruções não devem utilizar a bomba!**



**Leia atentamente o manual de instruções, uma vez que este contém todas as indicações necessárias para um funcionamento seguro e duradouro desta bomba! Estas são as instruções de funcionamento originais, guarde-as num local seguro! Se vender ou entregar a bomba a outra pessoa, entregue também este manual de instruções.**

Este aparelho elétrico pode ser utilizado por pessoas com capacidades físicas, sensoriais ou mentais limitadas e por crianças com menos de 8 anos de idade, no caso de estas serem supervisionadas por uma pessoa responsável pela sua segurança ou possuam instrução sobre a utilização segura do aparelho e estejam cientes dos perigos resultantes de tal utilização.

As crianças devem ser supervisionadas, de modo a assegurar que não brincam com o aparelho.



### Tipo de construção

Bomba moderna e altamente eficiente, dotada de um motor monofásico de corrente alterna (motor com induzido em curto-circuito e com condensador). É totalmente estanque, imersa em resinas plásticas sólidas (IP68) e vem equipada com uma protecção contra sobrecargas.

Consulte p.f. os dados técnicos na placa de identificação ou no quadro na página 2 + 3.



### Uso

Estas bombas foram concebidas para a extracção de água, para a operação de instalações filtrantes, jogos de água, quedas de água, etc. assim como para a ventilação e circulação da água.

**Área de aplicação: lagos de jardim, viveiros, chafarizes ou fontes em terraços!**  
(ver figura 1 + 2)



- **Atenção!** A utilização em lagos de jardim e na respetiva área protegida só é permitida desde que a instalação corresponda às normas nacionais em vigor. Por favor contacte um electricista.
- **Retire a ficha da tomada antes de realizar qualquer tipo de trabalho na bomba, fonte ou lago. Não deve utilizar a bomba se estiverem pessoas na água! (Desligar a bomba da corrente elétrica)**

**Área de aplicação: Lago de natação ou piscina (caso se encontrem pessoas na água)!**  
(ver figura 3 + 4)



**Atenção! Neste caso, a bomba pode apenas ser utilizada se a mesma estiver fixamente instalada fora da água a, pelo menos, 2 m ou mais da piscina!**

Devem ser tomadas as seguintes medidas: (ver figura 3 + 4)

- Crie uma conduta com pedestal para a bomba com, pelo menos, **2 m de distância da extremidade da água.**
- Proteja a conduta com uma cobertura.
- Por forma a proteger a bomba contra extravasamento, crie um escoamento para a conduta.
- Fixe a bomba com parafusos no pedestal.
- Instale uma manga metálica "M" no tubo de aspiração, até à bomba, para conexão à ligação equipotencial do lago de natação/ sistema piscina!
- Entre em contacto com um electricista. Ver também "Instalação a seco" e "Medidas de segurança".



### Medidas de segurança

- Antes de usar, certifique-se que as ligações principais e a tomada estão intactas.
- A voltagem e o tipo de corrente devem estar em conformidade com as especificações mencionadas na placa das características.
- **A bomba deve ser conectada a uma caixa de ligação terra através de um interruptor de protecção (RCD, 30mA).**
- **A caixa de ligação deve situar-se numa zona protegida da água. A distância entre a caixa e o bordo do lago tem de ser de pelo menos 2 m (ver figura 1 + 2).**
- Proteja a tomada da humidade.
- **Importante!** Caso ocorram danos nas ligações ou na caixa da bomba, esta não pode ser mais posta em funcionamento. Também não há reparação possível, visto que o cabo de alimentação está fixo à caixa da bomba.
- Não suspender ou transportar a bomba pelo seu cabo de alimentação.



### Arranque (ver figura 1 + 2)

**Importante! A bomba não deve funcionar em seco. Caso contrário, poderia causar avarias no motor.**

- Deve-se mergulhar totalmente a bomba no lago para que a caixa da bomba se encha de água.
- A operação subaquática requer um nível de água mínimo de 20 cm, para evitar que a bomba possa aspirar ar.
- $\sum_{2m}$  A bomba só deve ser submergida até uma profundidade de, no máximo, 2 m!
- A temperatura da água não deve exceder os 35 °C.
- Há também que proteger a bomba da geada.
- Coloca-se a bomba em funcionamento inserindo a tomada na caixa de contacto.



- Para evitar que a bomba fique suja desnecessariamente, esta deve ser colocada sobre o lodo do lago, numa posição firme e horizontal (sobre um tijolo)!
- Vários acessórios podem ser adaptados às rosca da bomba.
- Como protecção de aspiração em água límpida, bastam as protecções de filtro incluídas no fornecimento.
- A fim de prevenir uma obstrução em jactos de fontes, no caso de bombas MP, poderá ser necessário introduzir a esponja e o cesto de filtragem, incluídos no fornecimento.
- **SUGESTÃO!** A esponja e o cesto de filtragem para o funcionamento com jactos de fontes podem ser igualmente obtidos como acessórios sob o artigo n.º **168 / 003039**.



### Instalação fora de água (ver figuras 2 + 3)

A bomba pode ser instalada fora de água.

- Instale a bomba ao lado do lago, abaixo da superfície da água para garantir a entrada de água na bomba (**não é auto-aspirante**).
- Retire a protecção do filtro (1) (ver figura 4).
- Anexe à bomba uma mangueira de aspiração (S) e uma outra de pressão (D).
- Encha a mangueira de sucção e a bomba com água antes de colocá-las em funcionamento.
- **SUGESTÃO!** Para evitar que a bomba fique obstruída, aplicar na mangueira de aspiração um pré-filtro, artigo n.º **168 / 009051** da nossa gama de acessórios.



### Protecção contra sobrecargas

Em caso de sobreaquecimento, o interruptor térmico incorporado interrompe a alimentação de corrente. A bomba deve esfriar.

Depois do arrefecimento, a bomba arranca automaticamente.

Nesse caso, verifique as condições seguintes:

- A quantidade de água é suficiente?
- O filtro está obstruído?
- Existe sujidade na caixa da bomba (limpeza segundo as instruções)?
- As mangueiras ou os tubos estão obstruídos?
- A bomba já esfriou?

Logo que tenha descoberto a origem do erro, pode continuar com o arranque da bomba, ligando-a à corrente após uma curta espera (1 minuto).



### Desmontagem / Armazenamento (ver figuras 4 - 6)

1. Siga as instruções de segurança. **Desligue a bomba!**
2. Pressione o topo da protecção do filtro (1) e retire a bomba.
3. Desaperte os quatro parafusos (10).
4. Separe a caixa da bomba (7) da caixa do motor (5).
5. Retire a turbina (9) da caixa do motor (5). Tenha um cuidado especial com o anel (8) da caixa do motor (5).
6. Limpe todas as peças com água limpa e com o auxílio de uma esponja suave.
7. **Montagem:**
  - Pressione o anel (8) até à extremidade da caixa do motor (5).
  - Coloque cuidadosamente a turbina (9) na caixa do motor (5) e gire a tampa de suporte de modo que os dois orifícios encaixem nas cavilhas da caixa do motor (5).
  - Verifique se a turbina gira sobre si.
  - Controle a posição do anel (8) na caixa do motor (5).
  - Inserir a caixa da bomba (7) na caixa do motor (5), apertando de seguida os quatro parafusos (10) de maneira firme.
  - Colocar a protecção do filtro (1) conjuntamente com a esponja de filtragem (2) (só para bombas MP) na caixa da bomba (5).



### Manutenção

Para prolongar a vida útil da sua bomba e mantê-la em boas condições de funcionamento, recomendam-se acções de manutenção e limpeza regulares.

Estas podem ser efectuadas por qualquer pessoa de forma fácil e rápida. **Consultar „Desmontagem / Armazenamento“**

### Intervalos de manutenção

- No início controle o desempenho da sua bomba todos os dias. Limpe os filtros se necessário.
  - Os intervalos entre manutenções (limpeza completa) dependem fortemente do nível de sujeira da água do lago. Defina posteriormente os intervalos de acordo com o observado.
- Se comprovar que algumas peças estão gastas ou danificadas, substitua-as. **Veja “Peças de reposição“**

**Importante! Se usados em águas calcárias, os componentes do rotor (9) e o tubo de aço inoxidável contido na caixa do motor (5) devem ser limpos em intervalos de tempo regulares.**



### Inverno - Manutenção

#### Proteja a bomba da geada!

Retire a bomba do lago no Outono.

Limpe completamente a bomba seguindo as instruções.





Durante os meses de Inverno, guarde a bomba num recipiente com água, para evitar que os pontos de apoio sequem. Guarde o recipiente num local protegido da geada.



#### Peças de substituição

Para encomendar peças de substituição, queira indicar o tipo, a designação e o número do artigo de acordo com a tabela apresentada de seguida **(ver também figuras 5 + 6)**

Item	Designação	Tipo de bomba	Artigo n.º
1	Protecção dianteira do filtro	MPF 3000 - 13000 MP 3500 - 10000	168 / 009095
2	Esponja de filtragem	MP 3500 - 10000	168 / 009039
3	Protecção traseira do filtro	MPF 3000 - 13000 MP 3500 - 10000	168 / 009096
4	Punho / suporte	MPF 3000 - 13000 MP 3500 - 10000	104 / 004817
6	Manguito 1"	MPF 3000 - 10000 MP 3500 - 10000	104 / 000258
	Manguito 1¼"	MPF 13000	104 / 002641
7	Caixa da bomba 1" - 1"	MPF 3000 - 8000 MP 3500 - 10000	168 / 009098
	Caixa da bomba 1" - 1¼"	MPF 10000	168 / 009099
	Caixa da bomba 2 x 1¼"	MPF 13000	168 / 009100
8	Anel (96 x 3)	MPF 3000 - 13000 MP 3500 - 10000	112 / 000030
9	Conjunto turbina completo	MPF 3000 - 6000 MPF 8000 MPF 10000 MPF 13000 MP 3500 - 4500 MP 6000 MP 8000 MP 10000	168 / 009101 168 / 009102 168 / 009103 168 / 009104 168 / 009105 168 / 009106 168 / 009107 168 / 009108
10	Parafusos (M6 x 12) 4 peças	MPF 3000 - 13000 MP 3500 - 10000	114 / 000055



#### Condições de garantia

Esta bomba é garantida por um período de **72 meses** a partir da data de entrega. A factura será exigida como prova. Em caso de avarias resultantes de defeitos de material ou de fabrico dentro do período de garantia, ficará ao nosso encargo quer a reparação gratuita da peça, quer a sua substituição, ficando esta decisão ao nosso critério.

Quaisquer avarias resultantes de má instalação, manuseamento incorrecto, acumulações de calcário, cuidados insuficientes, acção de geada, desgaste normal ou tentativas de reparação impróprias não são cobertas por esta garantia.

Peças suplentes como rotores, unidades impulsoras, lâmpadas, etc. estão sujeitas a desgaste normal ou têm uma vida útil em função da construção e estão, por isso, excluídas da garantia.

Esta garantia também não caduca caso haja modificações na bomba, como por exemplo corte no cabo de alimentação ou da ficha de alimentação.

Não nos responsabilizamos por quaisquer danos ou consequências resultantes da avaria da bomba ou da sua utilização imprópria.

Quando desejar fazer uso da garantia, remeta-nos o dispositivo, por sua conta e risco, juntamente com o recibo comprovativo da compra.



#### Eliminação de resíduos

Eliminação de resíduos dos aparelhos elétricos domésticos na União Europeia

O produto não pode ser eliminado junto aos resíduos ordinários. Ele deve ser levado separadamente a um recolhimento especial. Você tem que levar o aparelho ao recolhimento. Assim ele pode ser reciclado, contribuindo na proteção do meio-ambiente. Os serviços municipalizados podem fornecer mais informações sobre os lugares de recolhimento.

## H



**A kezelési útmutatót nem ismerő személyeknek tilos használniuk a szivattyút!**

**Kérjük, olvassa el gondosan a jelen használati útmutatót, mivel az az összes szükséges utasítást tartalmazza a szivattyú biztonságos üzemeltetése és hosszú élettartama érdekében! Ez az eredeti használati útmutató, gondosan őrizze meg! A szivattyú eladásakor vagy átadásakor a jelen használati útmutatót is tovább kell adni az új felhasználó számára.**

A jelen készüléket korlátozott fizikai, szenzorikus vagy mentális képességekkel rendelkező személyek és gyermekek (8 éves kortól) csak akkor használhatják, ha a biztonságukért felelős személy felügyelete alatt állnak vagy be lettek tanítva a biztonságos használatra és a használatból eredő veszélyek ismertek előttük. A gyermekeket felügyelet alatt kell tartani annak biztosítására, hogy ne tudjanak játszani a készülékkel.



#### Gyártási típus

Ezek a modern, nagyteljesítményű pumpák egyfázisú váltóárammotorral (kondenzátoros forgómotor) vannak felszerelve. A motor vízálló, műgyantával (IP68) bevont, illetve túlterhelés ellen védett.

**A műszaki adatokat a típus táblán találja ill. a 2 + 3. oldalon levő táblázatban.**



#### Alkalmazási cél

A szivattyúk víz szállítására, szűrőberendezések, vízijátékok, vízesések stb. üzemeltetésére valamint vizek szellőztetésére és keringtetésére készültek.

**Alkalmazási terület: kerti tó, halastó, szökőkút vagy teraszút! (lásd az 1. + 2. ábrát)**



- **Figyelem!** Kerti tavakban és azok védett területén csak akkor szabad használni, ha az érvényes nemzeti előírásoknak megfelelően telepítették. Kérjük, forduljon villamos szakemberhez.

- **Mielőtt bármilyen munkát végezne a szivattyún, kúton vagy tavon, húzza ki a hálózati csatlakozót! A szivattyú üzemeltetése tilos, ha a vízben személyek tartózkodnak! (a szivattyút le kell választani a villamos hálózatról)**

**Alkalmazási terület: úszótavak vagy úszómedencék (ha tartózkodik valaki a vízben)! (Lásd a 3. + 4. ábrát)**



**Figyelem! Itt a szivattyú csak akkor üzemeltethető, ha a szivattyút a vízben kívül a medencétől legalább 2 m-re, vagy távolabb helyhez kötötten szerelték be!**

A következő tennivalókat kell elvégezni: **(lásd a 3. + 4. ábrát)**

- Készítsen a szivattyúhoz egy gödröt dobogóval, **legalább 2 m-re a víz szélétől.**
- Biztosítsa a gödröt egy fedéllel.
- A szivattyú elárasztás elleni védelme érdekében a gödröt lefolyóval kell ellátni.
- Rögzítse a szivattyút csavarokkal a dobogón.
- Szereljen a szívó vezetékbe, a szivattyú irányába, egy „M” fém karmantyút az úszótó/úszómedence teljesítménykiegyenlítésébe való csatlakoztatáshoz!
- Kérjük, forduljon villamos szakemberhez. Lásd még a „Száras felállítás” és „Biztonsági utasítások” fejezeteket.



#### Biztonsági intézkedések

- Használat előtt: ellenőrizze a hálózati vezetékét és csatlakozót esetleges sérülések miatt.
- A hálózati feszültségnek illetve az áramfajának egyeznie kell a gyártási címkén található adatokkal.
- **A szivattyú kizárólag hibaáram-védőkapcsolón (FI-kapcsoló, 30mA) keresztül kapcsolható szabályszerű védőérintkezés dugaszoló aljzatra.**
- **A dugaszoló aljzatot víztől védett területen, a tó peremétől minimum 2 m távolságban kell elhelyezni (lásd 1. + 2. ábra).**
- A hálózati csatlakozót állandóan védje a nedvességtől!
- **Fontos!** A hálózati csatlakozóvezeték vagy a motorház sérülése esetén a szivattyú használhatatlanná válik. Javítása nem lehetséges, mivel a csatlakozóvezeték a motorházba van beépítve.
- A szivattyút soha ne akassza fel a csatlakozóvezetékén illetve ne szállítsa ezen keresztül.



#### Üzembevetél (lásd 1 - 2. ábra)

**Fontos! A pumpa nem futhat „szárason”. Ilyenkor nem zárhatók ki a berendezésben keletkezett károk.**

- Mérítse a pumpát teljesen a vízbe. Ekkor a víz behatol a pumpatestbe.
- Ahhoz, hogy a szivattyú ne szívhasson levegőt, min. 20 cm-es vízállás kell, a szivattyú víz alatti üzeme esetén.
- $\sum_{2m}$  A szivattyú max. 2 m mélyre mérítve üzemeltethető!
- A víz hőmérséklet ne haladja meg a 35° C-t.
- A pumpát védeni kell fagy ellen.
- A pumpát a hálózati dugó hálózati csatlakozóba való bedugásával kapcsolhatja be.
- A szükségtelen szennyeződések elkerülése végett a pumpát mindig az iszaplerakódás rétege felett, vízszintesen (kölap) helyezze el!
- A pumpa csavaros csatlakozóira különféle tartozékokat csatlakozhat.
- Tiszta vízben beszívás elleni védelemként elegendő a készülékhez mellélt szűrősapkák használata.



- MP szőkőkútumpák működtetésekor a fűvóka eltömődésének megelőzésére szükség lehet a készülékhez mellékelt szűrőszivacs és szűrőkosár alkalmazására.
- **TIPP!** A szűrőkosár fűvókáinak üzemeltetéséhez szükséges szűrőszivacs és szűrőkosár tartozékként, **168 / 003039** cikkszámom is beszerezhető.



#### „Száras működtetés” (lásd 2 + 3 ábra)

- A pumpát a vízen kívül elhelyezve is működtetheti:
- A pumpát a vízszint alatt a víz mellett helyezze el, hogy a víz a pumpába folyhasson (**a pumpa nem önszívó!**)
- Szűrősapka (1) eltávolítása (lásd 4. ábra).
- A szívó- (S) és nyomócsövet (D) vízhatlanul csatlakoztassa a pumpára.
- Bekapcsolás előtt a szívócsövet és a pumpát meg kell tölteni vízzel.
- **TIPP!** az esetleges szennyeződések megelőzése érdekében az általunk kínált tartozékok között megtalálható **168/009051**-es cikkszámú előszűrő alkalmazását javasoljuk.



#### Túlterhelés-védelem

A beépített hőmérsékletbiztosítók túlmelegedés esetén automatikusan lekapcsolja a pumpát. A pumpának le kell hűlnie.

A lehűlés utáni kontrollálatlan újra-bekapcsolás kizárt.

Ellenőrizze a működési feltételeket:

- Rendelkezésre áll megfelelő mennyiségű víz?
- Nincs eldugulva a szűrő?
- A pumpaházban szennyeződés található (tisztítás az útmutatásnak megfelelően)?
- Nincsenek eltömődve a csövek vagy a szűrőfejek?
- Lehűlt a pumpa ?

Amennyiben kiküszöbölte ezen fent említett problémákat, ismét üzembe helyezheti a pumpát. Ehhez húzza ki a hálózati dugót a csatlakozóból, majd rövid szünet után (1 perc) dugja ismét vissza!



#### Szét- / összeszerelés (lásd 4 - 6 ábrákat)

1. Biztonsági előírások betartása! **A pumpa áramtalanítása!**
2. Nyomjon ferdén a szűrősapkára (1) és húzza ki a pumpából.
3. Csavarja ki a négy csavart (10).
4. Válassza el a pumpa- (7) és a motorházat (5) egymástól.
5. Távolítsa el futóegységet (9) a motorházból (5). Eközben figyeljen a motorházon (5) található gyűrűre (8).
6. Tisztítsa meg az összes alkatrészt tiszta víz illetve puha szivacs segítségével.
7. **Összeszerelés:**
  - A gyűrűt (8) nyomja a motorházon (5) található peremre.
  - A futóegységet (9) csúsztassa óvatosan a motorházba (5); a csapágyfedelet forgassa el úgy, hogy a két lyuk a motorház (5) csapján illeszkedjen.
  - Ellenőrizze, hogy a futóegység könnyen forgatható.
  - A gyűrű (8) helyzetének ellenőrzése a motorházon (5).
  - A pumpaházat (7) helyezze a motorházra (5), majd a 4 csavart (10) húzza meg azonos erősséggel.
  - A szűrősapkát (1) a szűrőszivaccsal (2) (csak "MP" szőkőkútumpák esetén) dugja be a motorházba (5).



#### Karbantartás

Ahhoz, hogy az Ön által vásárolt szivattyú élettartamát jelentősen meghosszabbíthassa, valamint tökéletes működését biztosíthassa, a berendezés rendszeres karbantartása és tisztítása szükséges. A karbantartási munkák mindössze néhány kézmozdulattal elvégezhetők; lásd a **szét-összeszerelésről** fentiekben írtakat.

#### Karbantartási intervallum

- Kezdetben ellenőrizze szivattyújának rendeltetésszerű funkcióját minden nap, szükség esetén tisztítsa meg a szűrőket!
- A karbantartási intervallum (teljes tisztítás) nagyban a víz szennyeződésétől függ.
- A karbantartási munkák időpontját később a szennyeződés mértékének megfelelően válassza ki.

Ha karbantartás közben defektet vagy kopást észlel, cserélje ki az adott alkatrészt. **Lásd pótalkatrész megrendelés.**

**Fontos! Magas vízkőtartalmú vízzel történő üzemeltetés esetén a futóegységet (9) és a motorházban (5) található nemesfém csövet rendszeresen tisztítsa!**



#### Téli karbantartás Övja berendezését a fagytól!

Távolítsa el ősszel kertitavából a szivattyút.

A leírásnak megfelelően tisztítsa meg a teljes szivattyút.

A tél folyamán tárolja a szivattyút vízzel töltött tartályban, megakadályozva ezzel a csapágyak kiszáradását. A tartályt fagymentes helységben helyezze el!



#### Alkatrész-megrendelés

Megrendelés esetén kérjük a következő táblázat alapján adja meg a kívánt alkatrész elnevezését, pumpatípust és cikkszámot (**lásd 5 - 6. ábrát is**).

Poz.	Elnevezés	Pumpatípus	Cikkszám
1	Szűrősapka elől	MPF 3000 - 13000	168 / 009095
2	Szűrőszivacs	MP 3500 - 10000	168 / 009039
3	Szűrősapka hátul	MPF 3000 - 13000	168 / 009096
4	Markolat / láb	MPF 3000 - 13000	104 / 004817
6	Csőhüvely 1"	MP 3500 - 10000 MPF 3000 - 10000	104 / 000258
7	Csőhüvely 1¼" Pumpház 1" - 1"	MPF 13000 MPF 3000 - 8000 MP 3500 - 10000	104 / 002641 168 / 009098
8	Pumpház 1" - 1¼" Pumpház 2 x 1¼" Gyűrű (96x3)	MPF 10000 MPF 13000 MPF 3000 - 13000	168 / 009099 168 / 009100 112 / 000030
9	Futóegység komplett	MP 3500 - 10000 MPF 3000 - 6000 MPF 8000 MPF 10000 MPF 13000 MP 3500 - 4500 MP 6000 MP 8000 MP 10000	168 / 009101 168 / 009102 168 / 009103 168 / 009104 168 / 009105 168 / 009106 168 / 009107 168 / 009108
10	Csavar (M6 x 12) 4 darab	MPF 3000 - 13000 MP 3500 - 10000	114 / 000055



#### Garancia-feltételek

Az Ön által vásárolt pumpára **72 hónapos** garanciát biztosítunk, a szállítás napjától kezdődően. Ennek igazolása a számla alapján történik. Az anyag, vagy összeszerelési, megmunkálási hibákból fakadó károkat a 36 hónapos garanciaidőn belül díjmentesen térítjük; döntésünktől függően a hibás alkatrész szerelésével, vagy újjal történő lecserélésével.

Azoknak a károknak a megtérítése nem garanciális, amelyek a szakszerűtlen beépítés, kezelés, nem megfelelő karbantartás (vízkőlerakódás), fagy, illetve a berendezés üzemserű kopása vagy szakszerűtlen szerelési munkálatok következtében keletkeznek.

Etartalékalkatrészek, például forgórészek, mozgó alkatrészek, világítóeszközök, stb. a normális kopásnak vannak kitéve, illetve a kivitelüknek megfelelő élettartamuk van, és ezért rájuk a garancia nem vonatkozik. A pumpa bármilyen átalakítása, megváltoztatása esetén - például a hálózati csatlakozóvezeték levágása - a garancia nem érvényes. A pumpa meghibásodásából, vagy szakszerűtlen működtetéséből fakadó egyéb károkért nem felelünk.

Garanciális esetben a készüléket kérjük külsje el a címünkre (költségmentesen, a szállítási kockázatokat vállalva) a számlával együtt.



#### A gyártmányú készülékek megsemmisítése

A magánháztartásokban használt elektromos készülékek megsemmisítése az EU területén

A készüléket nem szabad az egyéb hulladékokkal együtt kidobni, hanem elkülönítetten kell kezelni. Az Ön felelőssége, hogy a készüléket olyan helyen adja le, ahol a megsemmisítése ill. újrahasznosíthatósága biztosítva van. Az Ön közelében lévő megfelelő gyűjtőhelyekről a helyi hatóságoktól kaphat felvilágosítást.



**Osoby, które nie zapoznały się z niniejszą instrukcją obsługi, nie mogą użytkować pompy!**  
**Należy dokładnie zapoznać się z treścią niniejszej instrukcji obsługi, ponieważ zawiera ona wszelkie niezbędne wskazówki dla zapewnienia bezpiecznej i długotrwałej eksploatacji z użyciem pompy!**  
**Jest to oryginalna instrukcja obsługi. Należy ją starannie przechowywać. W przypadku sprzedaży lub przekazania pompy nowemu użytkownikowi należy również przekazać niniejszą instrukcję obsługi.**

To urządzenie elektryczne może być użytkowane przez osoby o ograniczonej sprawności fizycznej, sensorycznej lub umysłowej oraz przez dzieci w wieku powyżej 8 lat pod warunkiem, że są one nadzorowane przez osobę odpowiedzialną za ich bezpieczeństwo lub zostały poinstruowane w zakresie bezpiecznego użytkowania, a także są świadome istniejących zagrożeń.  
 Dzieci powinny być pod nadzorem, aby mieć pewność, że nie będą bawić się urządzeniem.



#### Typ konstrukcji

Te nowoczesne i wydajne pompy posiadają jednofazowy silnik prądu zmiennego (silnik z rurką szczelinową z kondensatorem). Silnik jest zatopiony w żywicy syntetycznej, co gwarantuje jego wodoszczelność (IP68) oraz posiada zabezpieczenie przed przeciążeniem.

**Dane techniczne prosimy pobrać z tabliczki znamionowej lub z tabeli na stronie 2 + 3.**



#### Cel zastosowania

Niniejsze pompy są przeznaczone do tłoczenia wody, zasilania instalacji filtrujących, kaskad, wodospadołów itp. oraz do napowietrzania i cyrkulacji wody.

**Zakres zastosowania: sadzawki ogrodowe, stawy rybne, fontanny ogrodowe lub tarasowe!**  
**(patrz rys. 1 + 2)**



- **Uwaga!** Stosowanie w sadzawkach ogrodowych i ich strefie ochronnej jest dozwolone wyłącznie w przypadku, gdy instalacja spełnia wymagania przepisów obowiązujących w kraju użytkowania. Prosimy skontaktować się ze specjalistą elektrykiem.
- **Przed rozpoczęciem jakiegokolwiek pracy przy pompie, fontannie lub stawie należy wyciągnąć wtyczkę z gniazda sieciowego. Eksploatacja pompy jest zabroniona, jeżeli w wodzie znajdują się ludzie (odłączyć pompę od zasilania sieciowego)!**

**Zakres zastosowania: staw kąpielowy lub basen (jeżeli w wodzie przebywają osoby)!**  
**(patrz rys. 3 + 4)**



**Uwaga! W tym przypadku wolno używać pompy tylko wtedy, gdy pompa jest zainstalowana na stałe poza wodą w odległości min. 2 m lub większej od akwenu!**

Należy wykonać następujące czynności: **(patrz rys. 3 + 4)**

- Przygotować dla pompy studzienkę z podestem w odległości **min. 2 m od brzegu akwenu z wodą.**
- Zabezpieczyć studzienkę przy pomocy osłony.
- Aby zabezpieczyć pompę przed zalaniem, należy wykonać odpływ w studzience.
- Przy użyciu śrub zamocować pompę na podeście.
- W przewodzie ssawnym, który prowadzi do pompy, zainstalować metalową mufę „M” w celu podłączenia do wyrównania potencjałów stawu kąpielowego / basenu!
- Należy zwrócić się do specjalisty elektryka. Patrz również „Ustawienie w miejscu suchym” oraz „Środki bezpieczeństwa”.




#### Środki bezpieczeństwa

- Przed użyciem: Sprawdzić przewód sieciowy/wtyczkę pod kątem uszkodzeń.
- Napięcie sieciowe i rodzaj prądu muszą być zgodne z informacjami podanymi na tabliczce znamionowej.
- **Pompę należy podłączać wyłącznie poprzez wyłącznik ochronny różnicowo-prądowy (wyłącznik FI, 30mA) do prawidłowego gniazda wtykowego z stykiem ochronnym.**
- **Gniazdo podłączeniowe umieścić w obszarze zabezpieczonym przed wodą, w odległości co najmniej 2 m od krawędzi wody (zobacz rys. 1 + 2).**
- Wtyczka sieciowa musi być przez cały czas chroniona przed wilgocią.
- **Ważne!** W przypadku uszkodzenia przewodu sieciowego lub osłony silnika pompa nie nadaje się do użytku. Naprawa nie jest możliwa, ponieważ przewód przyłączeniowy jest trwale zatopiony w obudowie silnika.
- Nigdy nie wieszać ani nie transportować pompy za przewód sieciowy



#### Uruchomienie (zobacz rys. 1 + 2)

**Ważne! Pompa nie powinna nigdy pracować “na sucho”. W takim przypadku nie można bowiem wykluczyć uszkodzenia urządzenia.**

- Całkowicie zanurzyć pompę w stawie. Spowoduje to przedostanie się wody do kadłuba pompy.
- Do pracy pod wodą wymagany jest poziom wody min. 20 cm, aby pompa nie zasyssała powietrza.
-  Pompa może pracować na głębokości zanurzenia  $\geq 2$  m maksymalnie do 2 m!
- Temperatura wody nie może przekraczać 35 °C.
- Pompę należy chronić przed mrozem.



- Pompę można włączyć poprzez włożenie wtyczki sieciowej do gniazda zasilającego.
- Aby uniknąć niepotrzebnego zabrudzenia, pompę należy ustawiać w stawie powyżej osadu mułu, stabilnie i poziomo (płyta kamienna)!
- Do przyłączy gwintowych można podłączać akcesoria.
- W związku z ochroną strony zasysania w czystej wodzie wystarczają załączone osłony filtra.
- Aby zapobiec zapychaniu się dysz do fontanny, w pompach “MP” może się okazać konieczne zastosowanie załączonej gąbki filtracyjnej.
- **WSKAZÓWKA!** Gąbka filtracyjna do eksploatacji dysz do fontann jest również dostępna jako akcesoria pod numerem art. **168 / 003039.**



#### “Ustawianie w warunkach suchych” (zobacz rys. 2 + 3)

Pompa może być eksploatowana poza wodą:

- Ustawić pompę poniżej powierzchni wody obok stawu, tak aby woda mogła dopływać do pompy **(nie jest samozasysająca).**
- Zdjąć osłonę filtra (1) **(zobacz rys. 4).**
- Podłączyć przewód giętki ssący (S) i przewód giętki ciśnieniowy (D) do pompy w wodoszczelny sposób.
- Przed włączeniem przewód ssący i pompa muszą być napełnione wodą.
- **WSKAZÓWKA!** W celu zabezpieczenia pompy przed zabrudzeniem, należy wyposażyć przewód giętki ssący w filtr wstępny o numerze art. **168 / 009051** z naszego programu akcesoriów.



#### Zabezpieczenie przeciążeniowe

Wbudowany bezpiecznik temperaturowy wyłącza pompę w przypadku jej przegrzania. Pompa musi ulec schłodzeniu.

Niekontrolowane ponowne włączenie po ochłodzeniu jest wykluczone.

Sprawdź warunki eksploatacji:

- Czy występuje dostateczna ilość wody?
- Czy filtr jest zapchany?
- Czy w kadłubie pompy znajdują się zanieczyszczenia (czyszczenie zgodnie z instrukcją)?
- Czy przewody giętkie lub dysze są zapchane?
- Czy pompa jest schłodzona?

Po usunięciu problemów można ponownie włączyć pompę, wyciągając wtyczkę z gniazda sieciowego i wkładając ją po krótkim czasie (1 min.) ponownie do gniazda.



#### Demontaż / Montaż (zobacz rys. 4 - 6)

1. Przestrzegać środków bezpieczeństwa. **Odłączyć pompę od zasilania sieciowego!**

2. Nacisnąć u góry na osłonę filtra (1) i wyjąć ją z pompy.
3. Odkręcić wszystkie cztery śruby (10).
4. Oddzielić od siebie kadłub pompy (7) i osłonę silnika (5).
5. Wyjąć jednostkę roboczą (9) z osłony silnika (5). Uważać przy tym na pierścieni samouszczelniający (8) na osłonie silnika (5).
6. Wyczyścić wszystkie części przy użyciu czystej wody i miękkiej gąbki.
7. **Montaż:**

- Pierścień uszczelniający O (8) wcisnąć na nasadę obudowy silnika (5).
- Ostrożnie wsunąć jednostkę roboczą (9) w osłonę silnika (5) i przekręcić pokrywę łożyska w taki sposób, aby oba otwory pasowały do trzpieni na osłonie silnika (5).
- Sprawdzić, czy jednostka robocza pozwala się lekko obracać.
- Sprawdzić położenie pierścienia samouszczelniającego (8) na osłonie silnika (5).
- Nałożyć kadłub pompy (7) na osłonę silnika (5) i przykręcić równomiernie przy pomocy czterech śrub (10).
- Pokrywkę filtra (1) z gąbką filtrującą (2) (tylko przy pompach wodotryskowych MP) wsunąć w obudowę silnika (5).



#### Konserwacja

Aby znacznie wydłużyć okres użytkowania pompy oraz zagwarantować jej prawidłowe funkcjonowanie, zalecamy przeprowadzać regularną konserwację i czyszczenie.  
 Każdy użytkownik bez problemu wykona wszystkie prace w zakresie konserwacji kilkoma ruchami ręki, zobacz **Demontaż/Montaż.**

#### Przedziały czasowe dla konserwacji

- Na początku należy każdego dnia sprawdzać prawidłowość funkcjonowania pompy i ewentualnie czyścić filtry.

- Odstępów czasowych w związku z niezbędnymi pracami w zakresie konserwacji (kompletne czyszczenie) zależą w dużym stopniu od zanieczyszczenia wody w stawie.

W późniejszym okresie odpowiednio planować odstępy czasowe dla konserwacji.

W przypadku stwierdzenia podczas konserwacji **uszkodzeń lub zużycia**, należy wymienić odpowiednie części na nowe. **Zobacz Zamawianie części zamiennych**

**Ważne! Jeżeli pompa jest eksploatowana w wodzie zawierającej wapń, należy regularnie czyścić jednostkę napędzającą (9) i rurkę ze stali szlachetnej w osłonie silnika (5).**



### Konserwacja w okresie zimowym Pompę należy chronić przed działaniem mrozu!

Jesienią należy wyjąć pompę ze stawu.

Wyczyścić wszystkie elementy pompy zgodnie z instrukcją.

W okresie zimowym przechowywać pompę w zbiorniku z wodą, co zapobiega wysuszeniu miejsc łóżyskowych.

Zbiornik ustawić w pomieszczeniu zabezpieczonym przed działaniem mrozu.



### Zamawianie części zamiennych

W celu złożenia zamówienia należy podać nazwę, typ pompy oraz numer art. z poniższej tabeli (zobacz również rys. 5 + 6).

Poz.	Nazwa	Typ pompy	Nr art.
1	Ośłona filtra przód	MPF 3000 - 13000 MP 3500 - 10000	168 / 009095
2	Gąbka filtracyjna	MP 3500 - 10000	168 / 009039
3	Ośłona filtra tył	MPF 3000 - 13000 MP 3500 - 10000	168 / 009096
4	Uchwyt/nóżka	MPF 3000 - 13000 MP 3500 - 10000	104 / 004817
6	Złączka 1"	MPF 3000 - 10000 MP 3500 - 10000	104 / 000258
7	Złączka 1¼" Kadłub pompy 1" - 1"	MPF 13000 MPF 3000 - 8000 MP 3500 - 10000	104 / 002641 168 / 009098
	Kadłub pompy 1" - 1¼" Kadłub pompy 2 x 1¼"	MPF 10000 MPF 13000	168 / 009099 168 / 009100
8	Pierścień (96 x 3) Samouszczelniający	MPF 3000 - 13000 MP 3500 - 10000	112 / 000030
9	Jednostka robocza komplet	MPF 3000 - 6000 MPF 8000 MPF 10000 MPF 13000 MP 3500 - 4500 MP 6000 MP 8000 MP 10000	168 / 009101 168 / 009102 168 / 009103 168 / 009104 168 / 009105 168 / 009106 168 / 009107 168 / 009108
10	Śruba (M6 x 12) 4 sztuk	MPF 3000 - 13000 MP 3500 - 10000	114 / 000055



### Warunki gwarancji

Niniejsza pompa objęta jest **72-miesięczną** gwarancją, która obowiązuje od dnia dostawy na podstawie dowodu zakupu. Szkody wynikające z wad materiałowych lub wytwarzania usuwamy w okresie gwarancyjnym bezpłatnie lub wymieniamy uszkodzone elementy na nowe, według naszego uznania. Gwarancja nie obejmuje szkód wynikających z błędów montażu lub obsługi, spowodowanych osadami kamienia, zaniedbaniami zabiegów pielęgnacyjnych, działaniem mrozu, wynikających z normalnego zużycia lub nieprawidłowej naprawy.

Części zamienne, takie jak wirniki, impellery, źródła światła itp., podlegają normalnemu zużyciu lub posiadają uwarunkowaną konstrukcyjnie żywotność i w związku z tym wyłączone są z gwarancji. Dokonywanie jakichkolwiek zmian pompy, a przykład obcięcie przewodu sieciowego lub wtyczki sieciowej, powoduje utratę roszczeń gwarancyjnych. Nie ponosimy odpowiedzialności cywilnej za szkody następcze, spowodowane awarią urządzenia lub jego nieprawidłową eksploatacją.

W przypadkach objętych gwarancją prosimy o przesłanie do nas urządzenia wraz z dowodem zakupu na nasz koszt i Państwa ryzyko transportowe.



### Utylizacja

Utylizacja urządzeń elektrycznych przez użytkownika w gospodarstwach domowych UE

Produkt nie może być usunięty razem z innymi odpadkami, ale należy go dowieźć do oddzielnej składowiska. W państwa własnym interesie jest, aby urządzenie zostało w odpowiednim miejscu zutylozowane i ponownie wykorzystane, przyczyni się to do ochrony środowiska. Dalsze informacje o gminnych składowiskach otrzymują państwo w okręgowych urzędach.

## RUS

Лицам, не ознакомленным с руководством по эксплуатации, пользоваться насосом не разрешено!

**Просим внимательно ознакомиться с настоящим Руководством по эксплуатации, так как оно содержит все указания, необходимые для безопасной и длительной эксплуатации этого насоса! Это заводское руководство по эксплуатации, поэтому храните его в надёжном месте! При продаже или передаче насоса передайте это Руководство по эксплуатации новому пользователю.**



Данный прибор не предназначен для использования лицами и детям в возрасте от 8 лет с ограниченными физическими, сенсорными или умственными способностями, а также с отсутствием соответствующего опыта и/или знаний в области обращения с данным прибором, кроме тех случаев, когда такие лица находятся под присмотром людей, несущих ответственность за их безопасность, или получают инструкции о безопасном использовании данного прибора и осведомлены о возможных опасностях.

Держите детей под присмотром, чтобы они не играли с прибором.



### Конструкция

В этих современных и мощных насосах использован однофазовый двигатель переменного тока (погружной электродвигатель с конденсатором). Двигатель защищён от проникновения воды синтетической смолой со степенью защиты IP68 и от перегрузки.

**Технические данные указаны на заводской табличке или же в таблице на странице 2 + 3.**



### Назначение

Эти насосы предусмотрены для подачи воды, для обеспечения работы фильтровальных устройств, устройств для водяных игр, водопадов и т. д., а также для аэрации и перемешивания воды.

**Область применения: садовые пруды, рыболовные пруды, фонтаны, многоступенчатые водопады! (смотри рис. 1 + 2)**



- **Внимание!** Использование в садовых прудах и в их защищённой зоне разрешается только в том случае, если установка соответствует действующим национальным нормам. Вам необходимо обратиться за помощью к специалисту-электрику.  
- **Перед началом любых работ с насосом, фонтаном или прудом Вам следует вынуть штекер из розетки. Насосом нельзя пользоваться, если в воде находятся люди! (Отключите насос от источника электроэнергии)**

**Область применения: пруд или бассейн для плавания (когда люди находятся в воде)! (смотри рис. 3 + 4)**



**Внимание! Насос разрешается эксплуатировать только вне воды, прочно установленным на удалении 2 м и более от бассейна!**

Необходимо провести следующие мероприятия: (смотри рис. 3 + 4)

- для насоса соорудить глубокую выемку с подставкой на удалении **минимум 2 м от кромки воды**;
- защитить выемку крышкой;
- для защиты от затопления сделать вокруг насоса в выемке сток;
- закрепить насос болтами на подставке;
- в подводящей магистрали к насосу установить металлическую муфту „М“ для подключения в выравнивание потенциалов оборудования пруда/бассейна для плавания!
- Просим обратиться к специалисту-электрику. См. также „Сухая установка“ и „Предохранительные меры“.



### Меры безопасности

- Перед употреблением: Проверьте проводку подсоединения к сети и сам штекер на повреждения.
- Сетевое напряжение и вид тока должны совпадать с данными на фирменной табличке насоса.
- **Насос разрешено подсоединить только через автоматический предохранительный выключатель, действующий при появлении тока утечки, (FI-выключатель, 30 мА) к соответствующей розетке с защитным контактом.**
- **Штепсельная розетка должна быть расположена в защищённой от воды области на расстоянии минимум 2 метра от края воды (смотри рис. 1 + 2).**
- Сетевой штекер должен быть всегда защищён от влияния влажности.
- **Важно!** При повреждении кабеля, подсоединяющего к сети, или корпусу двигателя, пользоваться насосом запрещено. Провести ремонт нельзя, так как соединительный провод крепко залит в корпусе двигателя.
- Запрещено подвешивать или передвигать насос за кабель, подсоединяющий насос к сети.



### Пуск в эксплуатацию (смотри рис. 1 + 2)

**Важно! Насос не должен работать на холостом ходу. В этом случае не исключены поломки насоса.**

- Полностью погрузите насос в Ваш пруд. При этом вода проникает в корпус насоса.
- При эксплуатации в подводном режиме необходим уровень воды не менее 20 см, чтобы исключить засасывание воздуха насосом.





- Эксплуатация насоса разрешается на глубине погружения 2 м не более 2 м!
- Температура воды не должна быть выше 35 °С.
- Насос должен быть защищён от воздействия мороза.
- Вы можете включить насос, вставив сетевой штекер в розетку.
- Во избежание излишнего загрязнения насоса расположите его в Вашем пруде поверх шламовых отложений в горизонтальном положении на плоском камне и закрепите его!
- К резьбовым соединениям Вы можете подключить дополнительные детали.
- В качестве защиты на всасывании в чистой воде достаточно установить поставляемые вместе с насосом фильтровальные колпачки.
- Для предотвращения забивания сопел фонтана для насосов „MP“ может потребоваться установка поставляемой вместе с насосом фильтрующей губки.
- **СОВЕТ!** Фильтрующая губка для работы с соплами фонтана можно заказать также в качестве дополнительной принадлежности под номером артикула **168 / 003039**.



#### „Сухая установка“ (смотри рис. 2 + 3)

- Вы можете пользоваться насосом вне водной среды:
- Установите насос под поверхностью воды рядом с прудом так, чтобы вода могла притекать к насосу (**не самозасасывающим образом**).
- Снимите фильтровальный колпачок (1) (**смотри рис. 4**).
- Герметично прикрепите к насосу всасывающий шланг (S) и напорный рукав (D).
- Всасывающий шланг и насос должны быть наполнены водой перед включением насоса.
- **СОВЕТ!** Для защиты насоса от грязи снабдите всасывающий шланг предварительным фильтром, номер артикула **168 / 009051**, который Вы найдёте в нашей программе дополнительных принадлежностей.



#### Защита от перегрузки

Встроенный температурный предохранитель отключает насос при его перегреве. Насос должен остыть. Неконтролируемое повторное включение после охлаждения исключено.

Проверьте условия работы:

- Достаточно ли воды?
- Не забит ли фильтр?
- Находится ли грязь в корпусе насоса (очистка согласно инструкции)?
- Забиты ли шланги и сопла?
- Остыл ли насос?

После устранения проблем вы можете снова включить насос, вынув сетевую вилку из розетки и через небольшое время (1 минуту) вставив ее снова.



#### Демонтаж / Монтаж (смотри рис. 4 - 6)

1. Соблюдайте правила техники безопасности. **Отключите насос от электропитания!**
2. Нажмите сверху на фильтровальный колпачок (1) и снимите его с насоса.
3. Отверните 4 болта (10).
4. Разъедините корпус насоса (7) и корпус двигателя (5).
5. Выньте ходовой узел (9) из корпуса двигателя (5). Следите при этом за кольцом круглого сечения (8) на корпусе двигателя (5).
6. Очистите все части чистой водой, используя мягкую губку.

#### Монтаж:

- Насадить уплотнительное кольцо (8) на буртик корпуса электродвигателя (5).
- Осторожно введите ходовой узел (9) в корпус двигателя (5) и поверните крышку подшипника так, чтобы оба отверстия подошли к штифтам на корпусе двигателя (5).
- Проверьте, легко ли крутится ходовой узел.
- Проверьте положение кольца круглого сечения (8) на корпусе двигателя (5).
- Наденьте корпус насоса (7) на корпус двигателя (5) и равномерно закрутите его 4 болтами (10).
- Вставить в корпус электродвигателя (5) колпачок фильтра (1) с фильтровальной губкой (2) (только в случае фонтанных насосов MP).



#### Технический уход

Для того, чтобы значительно продлить срок службы Вашего насоса и гарантировать его безупречную работу, мы рекомендуем регулярное проведение работ по техническому обслуживанию и очистке. Любой пользователь может несколькими движениями легко проделать все необходимые работы по техническому обслуживанию, смотри главу **Демонтаж/Монтаж**.

#### Периодичность технического обслуживания

- Вначале Вам следует каждый день контролировать надлежащую работу Вашего насоса и в случае необходимости проводить очистку фильтров.
- Периодичность проведения необходимых работ по техническому уходу (полная очистка) сильно зависят от степени загрязнения воды в пруду. Позже Вам следует соответствующим образом самостоятельно определить интервал времени для проведения работ по техническому обслуживанию.

Если при проведении работ Вы обнаружите наличие повреждений или изношенные детали, Вам необходимо заменить их. **Смотри раздел Заказ запасных частей**



**Важно! При работе с водой, содержащей большое количество кальция, ходовой узел (9) и продольная погружная труба из высококачественной стали в корпусе двигателя (5) должны очищаться через определённые интервалы времени.**



#### Технический уход в зимних условиях Защищайте Ваш насос от мороза!

Осенью выньте насос из пруда. Проведите полную очистку насоса согласно инструкции. Зимой насос должен находиться в ёмкости с водой: это препятствует высыханию опорных шеек. Храните насос зимой в помещении, защищённом от мороза.



#### Заказ запасных частей

При заказе указывайте наименование, тип насоса и номер артикула согласно следующей таблице (**смотри также рис 5 + 6**).

Поз.	Наименование	Тип насоса	номер артикула
1	Фильтровальный колпачок спереди	MPF 3000 - 13000 MP 3500 - 10000	168 / 009095
2	Фильтровальная губка	MP 3500 - 10000	168 / 009039
3	Фильтровальный колпачок сзади	MPF 3000 - 13000 MP 3500 - 10000	168 / 009096
4	Рукоятка/опорная нога	MPF 3000 - 13000 MP 3500 - 10000	104 / 004817
6	Муфта 1"	MPF 3000 - 10000 MP 3500 - 10000	104 / 000258
7	Муфта 1 1/4" Корпус насоса 1" - 1"	MPF 13000 MPF 3000 - 8000 MP 3500 - 10000	104 / 002641 168 / 009098
8	Корпус насоса 1" - 1 1/4" Корпус насоса 2 x 1 1/4" Кольцо круглого сечения (96 x 3)	MPF 10000 MPF 13000 MPF 3000 - 13000 MP 3500 - 10000	168 / 009099 168 / 009100 112 / 000030
9	Ходовой узел в комплекте	MPF 3000-6000 MPF 8000 MPF 10000 MPF 13000	168 / 009101 168 / 009102 168 / 009103 168 / 009104
		MP 3500-4500 MP 6000 MP 8000 MP 10000	168 / 009105 168 / 009106 168 / 009107 168 / 009108
10	Болты (M6x12)	MPF 3000 - 13000 MP 3500 - 10000	114 / 000055



#### Гарантия

Срок гарантии на данный насос составляет **72 месяцев**, начиная со дня поставки. Документом, подтверждающим дату покупки, является чек. Поломки, связанные с браком материала или браком в изготовлении по нашему усмотрению устраняются нами в течение гарантийного срока бесплатно, или же сломанные детали заменяются нами новыми. Гарантия не распространяется на поломки, связанные с ошибками, допущенными при монтаже или обслуживании, в связи с отложениями извести, недостаточным уходом, влиянием мороза, нормальным износом или ремонтными работами, проведёнными не должным образом.

Запчасти, например, роторы, ходовые части, средства освещения и т. д., подвержены нормальному износу и имеют ограниченный вид конструкции срок службы, в связи с чем действие гарантии на них не распространяется.

При внесении изменений в насос, например, путем обрезания провода для подсоединения к сети или сетевого штекера, действие гарантии прекращается.

Мы не несем ответственности за материальный ущерб, нанесенный в результате отказа насоса или его ненадлежащей эксплуатации.

При наступлении гарантийного случая вышлите нам насос вместе с документом, подтверждающим дату покупки, оплатив пересылку. Риски, связанные с транспортировкой, несет отправитель.



#### Устранение прибора

Устранение отслуживших электроприборов в домашних хозяйствах в ЕС

Прибор нельзя устранять вместе с остаточным мусором, а необходимо сдать в специальный пункт. Вы несете ответственность за сдачу прибора в пункт по утилизации и вторичному использованию и, таким образом, за охрану окружающей среды. Дальнейшую информацию о пунктах сбора в вашем городе Вы можете получить у местных властей.





**Henkilöt, jotka eivät tunne käyttöohjetta, eivät saa käyttää pumppeja!**  
**Lue tämä käyttöopas huolellisesti läpi, koska se sisältää kaikki tarvittavat ohjeet pumpun turvalliseen ja pitkäikäiseen käyttöön! Tämä on alkuperäinen käyttöohje, säilytä se huolellisesti!**  
**Luovuta tämä käyttöopas pumpun luovutuksen yhteydessä uudelle käyttäjälle.**

Henkilöt, joiden fyysinen, sensoriset tai henkinen toimintakyky on rajoittunut, ja yli 8-vuotiaat lapset saavat käyttää tätä sähkölaitetta vain, jos käyttöä valvoo tai ohjaa heidän turvallisuudesta vastaava henkilö tai jos heitä on ohjeistettu sen turvalliseen käyttöön sekä ovat tietoisia sen aiheuttamista vaaroista. Lapsia on valvottava, jotta varmistetaan, etteivät he leiki laitteella.



**Rakenne**  
 Yrityksemme modernit ja tehokkaat pumput toimivat yksivaiheisella vaihtovirtamoottorilla (kondensaattorilla varustettu umpioitu moottori). Moottori on suojattu vesitiiviiksi valamalla päälle synteettinen hartsikuori (suojausluokka IP68) ja se on ylikuormitussuojattu.

**Katso tekniset tiedot arvokilvestä tai sivun 2 + 3 taulukosta.**



**Käyttötarkoitukset**  
 Nämä pumpun on tarkoitettu veden siirtämiseen, suodatinjärjestelmien, vesitaideteosten ja vesiputousten käyttövoimaksi jne., sekä veden ilmastukseen ja kierrättämiseen.

**Käyttöalue: Puutarhalampi, kalalampi, suihkulähde tai terrasin suihkulähde! (katso kuvat 1 + 2)**



- **Huomio!** Käyttö puutarhalammissa ja niiden suoja-alueella on sallittua vain, jos niiden asennus vastaa voimassa olevia kansallisia määräyksiä. Käännä sähköalan asiantuntijan puoleen.
- **Vedä virtapistoke irti ennen kaikkia töitä pumpun, suihkulähteen tai lammen parissa. Pumppeja ei saa käyttää, jos vedessä on ihmisiä! (Irrota pumppeja verkkovirrasta)**

**Käyttöalue: lampi tai uima-allas (kun vedessä on ihmisiä)! (katso kuvat 3 + 4)**



**Huomaa! Pumpun käyttö on tällöin sallittua ainoastaan, kun pumppeja on asennettu vähintään 2 metrin etäisyydelle uima-altaasta!**

- Suorita seuraavat toimenpiteet: (katso kuvat 3 + 4)
- Järjestä pumpulle jalustallinen kuilu vähintään 2 metrin etäisyydelle veden reunasta.
  - Suojaa kuilu suojakannella.
  - Järjestä kuilulle viemäri pumpun suojaamiseksi tulvimiselta.
  - Kiinnitä pumppeja ruuveilla jalustaan.
  - Asenna pumppeja johtavaan imuputkeen metallimuovi „M” lammen/uima-altaan potentiaalitasauksen liittämiseksi!
  - Käännä sähköalan asiantuntijan puoleen. Katso myös kohtia „Kuivakäyttö” ja „Turvatoimenpiteet”.



- Turvatoimet**
- Ennen käyttöä: Tarkista, että verkkojohto/pistoke ei ole vaurioitunut.
  - Verkkovirran tulee jännitteeltään ja tyypiltään aina vastata tyyppikilvessä ilmoitettuja tietoja.
  - **Pumppu tulee kytkeä vikavirtasuojakytkimen (FI-kytkimen, 30 mA) kautta määräysten mukaiseen suko-pistorasiaan.**
  - **Pistorasian tulee olla vedeltä suojatussa paikassa ja väh. 2 metrin päässä veden reunasta (katso kuvat 1 ja 2).**
  - Verkkopistokkeen tulee aina olla suojassa kosteudelta.
  - **Tärkeää!** Pumppu tulee käyttökelpoiseen verkkovirtaan tai moottorin koteloinnin vaurioitussa. Korjaaminen ei ole mahdollista, sillä liitosjohto on valettu kiinni moottorin kotelointiin.
  - Älä milloinkaan ripusta tai kanna pumppeja verkkojohdosta.



- Käyttöönotto (katso kuvat 1 ja 2)**  
**Tärkeää! Pumppeja ei saa käyttää ”kuivana”. Laite voi vaurioitua.**
- Upota pumppeja täydellisesti lampeen. Näin vesi pääsee tunkeutumaan pumpunrunkoon.
  - Kun pumppeja käytetään veden alla, veden syvyyden on oltava väh. 20 cm, jotta pumppeja ei imisi ilmaa.
  - $\sum$  Pumppeja saa käyttää  $\geq 2m$  enintään 2 m syvyydessä!
  - Veden lämpötila ei saa olla korkeampi kuin 35 °C.
  - Suojaa pumppeja pakkaselta.
  - Käynnistä pumppeja työntämällä pistoke pistorasiaan.
  - Asenna pumppeja pohjasakkakerrostumien yläpuolelle välttääksesi sen turhaa likaantumista. Asenna pumppeja lammikkoon lujasti ja vaakasuoraan (kivilaatta)!
  - Kierrelitöntöihin voidaan asentaa lisävarusteita.
  - Mukana toimitetut suodatinsuojat riittävät imusuojaiksi kirkkaassa vedessä.
  - Jotta suihkulähteen suutinten tukkeutumiselta vältyttäisiin, voi olla tarpeen käyttää mukana toimitettua suodatinsientä MP-pumppujen yhteydessä.
  - **VINKKI!** Voit myös tilata suihkulähteen suuttimien yhteyteen asennettavan suodatinsien lisävarusteena tuotenumeroilla **168 / 003039**.



- ”Pinta-asennus” (katso kuva 2 + 3)**  
 Pumppeja voidaan käyttää veden ulkopuolella:  
 - Asenna pumppeja veden pinnan alapuolelle lammikon viereen, niin että vesi pääsee virtaamaan pumppejaan (ei itseimevä).  
 - Irrota suodatinsuoja (1) (katso kuva 4).  
 - Asenna imuletku (S) ja paineletku (D) vesitiiviisti pumppejaan.  
 - Imuletkun ja pumpun on oltava täynnä vettä ennen pumpun käynnistämistä.  
 - **VINKKI!** Asenna imuletkuun lisävarusteisiin kuuluva esisuodatin (tuotenumero **168 / 009051**) suojataksesi pumppeja likaantumiselta.



- Ylikuormitussuoja**  
 Sisäänrakennettu lämpövaroke kytkee pumpun pois päältä, jos se ylikuumentuu.  
 Pumpun on annettava jäähtyä. Ohjaamaton uudelleen käynnistyminen jäähtymisen jälkeen on mahdotonta. Tarkista käyttöolosuhteet:  
 - Onko käyttöpaikassa tarpeeksi vettä?  
 - Onko suodatin tukkeutunut?  
 - Onko pumpunpesä likaantunut (puhdistetaan ohjeen mukaan)?  
 - Ovatko letkut tai suuttimet tukkeutuneet?  
 - Onko pumppeja jäähtynyt?  
 Kun ongelmat on korjattu, pumppeja voidaan taas käynnistää irrottamalla verkkoliitin pistorasiasta ja laittamalla se pistorasiaan uudelleen lyhyen ajan kuluttua (1 min.).



- Purkamisen/kokoamisen (ks. kuvat 4 - 6)**
1. Huomioi suoritettavat turvatoimet. **Irrota pumppeja virtalähteestä!**
  2. Paina suodatinsuojaa (1) ja irrota se pumpusta vetämällä.
  3. Avaa pumpunpesän 4 ruuvia (10).
  4. Irrota pumpunpesä (7) ja moottorin kotelointi (5) toisistaan vetämällä.
  5. Poista käyttöyksikkö (9) moottorin koteloinnista (5). Varo koteloinnin (5) O-rengasta (8).
  6. Puhdista kaikki osat puhtaalla vedellä ja pehmeällä sienellä.
  7. **Kokoaminen:**
    - Paina O-rengas (8) moottorin koteloinnin (5) liitokseen.
    - Työnnä käyttöyksikkö (9) varovaisesti moottorin kotelointiin (5) ja käännä laakerin kanta niin, että molemmat aukot sopivat koteloinnin (5) nastoihin.
    - Tarkista, pyöriikö käyntiysikkö helposti.
    - Tarkista O-renkaan (8) asento moottorin koteloinnissa (5).
    - Aseta pumpunpesä (7) moottorin koteloinnille (5) ja ruuvaa se 4 ruuvilla (10) tasaisen tiukasti kiinni.
    - Työnnä suodatinkorkki (1) ja suodatinsieni (2) (kuuluu toimitukseen vain MP-suihkulähdepumpeissa) moottorin kotelointiin (5).



- Huolto**  
 Suosittelemme suorittamaan pumpun huolto- ja puhdistustyöt säännöllisesti pumpun eliniän pidentämiseksi ja moitteettoman toiminnan varmistamiseksi. Pumpun huoltotoimenpiteet ovat helposti ja nopeasti jokaisen käyttäjän suoritettavissa, katso **Purkamisen/Kokoamisen**.

- Huoltovälit**  
 - Tarkista pumpun asianmukainen toiminta alussa joka päivä ja puhdista tarvittaessa suodatin.  
 - Kuinka usein huoltotoimenpiteet (täydellinen puhdistus) on tarpeen suorittaa, riippuu voimakkaasti lammikon veden likaisuudesta. Valitse myöhemmät huoltovälit tätä silmällä pitäen.  
 Jos huomaat vikoja tai kulumista huollon yhteydessä, vaihda kyseessä olevat osat uusiin. **Katso Varaosien tilaaminen**

**Tärkeää! Jos pumppeja käytetään kalkkipitoisessa vedessä, tulee käyttöyksikkö (9) ja ruostumatomasta teräksestä valmistettu, koteloinnin sisällä oleva, umpiorakenne (5) puhdistaa säännöllisin väliajoin.**



- Talvihuolto**  
**Suojaa pumppeja pakkaselta!**  
 Ota pumppeja syksyllä pois puutarhalammikosta. Puhdista pumppeja kokonaan ohjeen mukaisesti. Aseta pumppeja talveksi vedellä täytettyyn astiaan. Näin laakerikohtien kuivuminen estetään. Aseta astia pakkaselta suojattuun tilaan.



## Varaosien tilaaminen

Ilmoita varaosia tilatessasi osan nimi sekä pumpun tyyppi ja tuotenumero seuraavan taulukon mukaan (katso myös kuvat 5 ja 6).

Nro	Nimitys	Pumpun tyyppi	Tuotenumero
1	Etumainen suodatinsuoja	MPF 3000 - 13000 MP 3500 - 10000	168 / 009095
2	Suodatinsieni	MP 3500 - 10000	168 / 009039
3	Taimmainen suodatinsuoja	MPF 3000 - 13000 MP 3500 - 10000	168 / 009096
4	Kahva / jalka	MPF 3000 - 13000 MP 3500 - 10000	104 / 004817
6	Muhvi 1"	MPF 3000 - 10000 MP 3500 - 10000	104 / 000258
7	Muhvi 1¼"	MPF 13000	104 / 002641
	Pumpunpesä 1"- 1"	MPF 3000 - 8000	168 / 009098
		MP 3500 - 10000	
	Pumpunpesä 1"- 1¼"	MPF 10000	168 / 009099
		MPF 13000	168 / 009100
	O-rengas (96 x 3)	MPF 3000 - 13000	112 / 000030
		MP 3500 - 10000	
9	Käyttöyksikkö täyd.	MPF 3000 - 6000	168 / 009101
		MPF 8000	168 / 009102
		MPF 10000	168 / 009103
		MPF 13000	168 / 009104
		MP 3500 - 4500	168 / 009105
		MP 6000	168 / 009106
10	Ruuvi (M6 x 12) 4 kpl.	MP 8000	168 / 009107
		MP 10000	168 / 009108
		MPF 3000 - 13000	114 / 000055
		MP 3500 - 10000	



## Takuuehdot

Tälle pumpulle myönnetään **72** kuukauden takuu. Takuu aika alkaa toimituspäivästä. Ostokuitti toimii takuutodistuksena. Materiaali- tai valmistusvirheistä johtuvat viat korjaamme takuuajana veloituksetta tai vaihdamme vahingoittuneet osat, oman valintamme mukaan. Tämä takuu ei koske vahinkoja, jotka johtuvat asennus- tai käyttövirheistä, kalkkisaostumista, puutteellisesta hoidosta, pakkasen vaikutuksesta, normaalista kulumisesta tai epäasiallisista korjausyrityksistä.

Roottoreiden, käyntiyksiköiden, valaisimien yms. varaosat ovat kuluvia osia tai niiden käyttöikä on asennuspaikasta johtuen rajallinen, täten ne eivät kuulu takuun piiriin.

Jos pumpuun tehdään muutoksia, kuten esim. verkkojohdon tai -pistokkeen katkaiseminen, takuu raukeaa. Emme vastaa pumpun toiminnan keskeytymisen tai epäasiallisen käytön seurannaisvahingoista. Toiminta mahdollisessa takuutapauksessa: lähetä pumpu ja ostotodistus meille, kuljetus on maksuton, mutta joudut vastaamaan kuljetusriskeistä.



## Jätehuolto

Sähkölaitteiden yksityiskäyttäjän jätehuolto EY:n kotitalouksissa

Tuotetta ei saa heittää muun talousjätteen yhteydessä, vaan se on eritellen kierrätettävä eri osien mukaisesti. Käyttäjä on vastuussa, että laitteisto kierrätetään ympäristöä suojaavan tarkoituksen mukaisessa jätteiden huoltoasemassa. Paikalliselta viranomaiselta saa tarkempia tietoja kyseessä olevista kunnallisista erittely- ja kierrätysasemista.

## SK



**Osoy, ktoré nie sú oboznámené s návodom na obsluhu, nesmú čerpadlo používať!**  
**Pozorne si prečítajte tento návod na obsluhu, pretože obsahuje všetky potrebné informácie pre bezpečnú a dlhodobú prevádzku tohto čerpadla! Toto je originálny návod na obsluhu, starostlivo ho uschovajte! Pri predaji alebo odovzdávaní tohto čerpadla odovzdajte tento návod na obsluhu novému používateľovi.**

Tento elektrický prístroj smú používať osoby s obmedzenými fyzickými, senzorickými alebo duševnými schopnosťami a deti staršie ako 8 rokov, keď na ne dohliada osoba zodpovedná za ich bezpečnosť alebo boli poučení o bezpečnom používaní a o z toho vyplývajúcich nebezpečenstvách.  
 Na deti by sa malo dohliadať, aby sa bolo možné uistiť, že sa nehrajú s prístrojom.



### Konstrukcia

Tieto moderné a výkonné čerpadlá majú jednofázový striedavý motor (motor so štrbinovou rúrkou s kondenzátorom). Motor je vodotesne zaliaty syntetickou živicom (IP68) a chránený pred preťažením.

**Technické údaje môžete nájsť na výrobnom štítku príp. v tabuľke na strane 2 + 3.**



### Účel použitia

Tieto čerpadlá sú predurčené pre prečerpávanie vody, pre prevádzku filtračných zariadení, vodných hier, vodopádov atď., ako aj pre prevzdušňovanie vody a cirkuláciu.

**Oblasť použitia: Záhradný rybník, chovný rybník, fontána alebo terasová studňa! (pozri obr. 1 + 2)**



- **Pozor!** Používanie v záhradných rybníkoch a ich ochrannej oblasti je dovolené iba vtedy, keď inštalácia zodpovedá platným národným predpisom. Obráťte sa, prosím, na odborníka elektrikára.
- **Pred každou prácou na čerpadle, studni alebo rybníku vyťiahnite sieťovú zástrčku. Čerpadlo sa nesmie prevádzkovať, keď sa vo vode zdržiavajú osoby! (Odpojte čerpadlo od elektrickej siete)**

**Oblasť použitia Rybník na plávanie alebo bazén (ak sa vo vode zdržujú ľudia)! (pozri obr. 3 + 4)**



**Pozor! Čerpadlo sa tu smie prevádzkovať iba vtedy, ak je trvalo nainštalované mimo vody a najmenej 2 m alebo viac od bazénu!**

Musia sa vykonať tieto opatrenia: (pozri obr. 3 + 4)

- Vyhotovte šachtu s podstavcom pre čerpadlo, **najmenej 2 m od okraja vody.**
- Chráňte šachtu krytom.
- Na ochranu čerpadla pred zaplavením vyhotovte pre šachtu odtok.
- Upevnite čerpadlo na podstavec pomocou skrutiek.
- Nainštalujte do sacieho potrubia, k čerpadlu, kovovú objímku „M“ na pripojenie do vyrovnávania potenciálu rybníka/plaveckého bazéna!
- Obráťte sa na kvalifikovaného elektrikára. Pozri tiež „Suchá inštalácia“ a „Bezpečnostné opatrenia“.



### Bezpečnostné opatrenia

- Pred použitím: Prívodné vedenie/zástrčku skontrolujte, či nie sú poškodené.
- Sieťové napätie a druh prúdu musia súhlasiť s údajmi na výrobnom štítku.
- **Čerpadlo smie byť napojené iba cez ochranný vypínač proti chýbnému prúdu (30mA) na riadnu zásuvku s ochranným kontaktom.**
- **Pripojnú zásuvku umiestnite na mieste chránenom pred vodou a min. vo vzdialenosti 2 m od okraja vody (viď obr. 1 + 2).**
- Sieťovú zástrčku chráňte neustále pred vlhkosťou.
- **Dôležité!** Ak sú pripojné vedenie alebo kryt motora poškodené, je čerpadlo nepoužiteľné. Oprava nie je možná, pretože pripojné vedenie je pevne zaliate v kryte motora.
- Čerpadlo nikdy nevesajte ani neprepravujte na pripojné vedenie.



**Uvedenie do prevádzky (viď obr. 1 + 2)**

- **Dôležité! Čerpadlo nesmie bežať "na sucho". V tom prípade nie je vylúčené poškodenie prístroja.**
- Čerpadlo ponorte celé do rybníka. Voda pri tom prenikne do telesa čerpadla.
- Na prevádzku čerpadla pod vodou je potrebná výška vodného stĺpca asi 20 cm, aby čerpadlo nenasávalo vzduch.
- $\nabla$  Čerpadlo sa môže prevádzkovať iba do hĺbky  $z_m$  ponoru max. 2 m!
- Teplota vody nesmie prekročiť 35°C.
- Čerpadlo musí byť chránené pred mrazom.
- Čerpadlo môžete zapnúť zasunutím sieťovej zástrčky do zásuvky.
- Aby sa predišlo nepotrebnému znečisteniu, inštalujte čerpadlo v rybníku nad usadeninami kalu, pevne a vodorovne (kamenná platňa)!
- Na závitové prípojky môžete pripojiť príslušenstvo.
- Ako ochrana nasávania v čistej vode postačujú filtračné klapky dodané s čerpadlom.
- Aby sa predišlo upchatiu trysiek fontány, môže byť pri "MP" čerpadlách potrebné použitie filtračnej špongie dodanej spolu s čerpadlom.



- **TIP!** Filtračnú špongiu pre prevádzku s fontánovými tryskami dostanete aj ako príslušenstvo pod tov. č. **168 / 003039**.



#### “Inštalácia na sucho” (viď obr. 2 + 3)

- Čerpadlo môžete prevádzkovať mimo vody;
- Čerpadlo inštalujte pod hladinou vody vedľa rybníka, aby voda mohla pritekať k čerpadlu (**nie je samonasávacie**).
- Zložte filtračnú klapku (1) (**viď obr. 4**).
- Nasávaciu hadicu (S) a tlakovú hadicu (D) namontujte na čerpadlo vodotesne.
- Nasávací hadica a čerpadlo sa musia pre zapnutím naplniť vodou.
- **TIP!** Aby bolo čerpadlo chránené pred nečistotami, namontujte na nasávaciu hadicu predčistovací filter tov. č. **168 / 009051** z nášho príslušenstva.



#### Ochrana pred preťažením

Zabudovaná teplotná poisťka vypína čerpadlo pri prehriatí. Čerpadlo sa musí ochladiť. Nekontrolované opätovné zapnutie po vychladení je vylúčené. Skontrolujte prevádzkové podmienky:

- Je k dispozícii dostatok vody?
- Je filter upchaný?
- Nachádzajú sa nečistoty v telese čerpadla (Vyčistíť podľa návodu)?
- Sú hadice trysky upchané?
- Je čerpadlo ochladené?

Ak ste problémy odstránili, môžete čerpadlo opäť zapnúť, tým že zástrčku vytiahnete zo zásuvky a po krátkej dobe (1 min.) ju opäť zasuniete.



#### Demontáž / montáž (viď obr. 4 - 6)

1. Dodržiavajte bezpečnostné opatrenia. **Odpojte čerpadlo od elektrickej siete!**
2. Prítlačte zhora filtračnú klapku (1) a vytiahnite ju z čerpadla.
3. Uvoľnite 4 skrutky (10).
4. Odtiahnite od seba teleso čerpadla (7) a teleso motora (5).
5. Zložte obežnú jednotku (9) z telesa motora (5). Dávajte pri tom pozor na O-krúžok (8) na telese motora (5).
6. Vyčistite všetky diely čistou vodou a mäkkou hubkou.
7. **Montáž:**
  - O-krúžok (8) prítlačte na nákrúžok na bloku motora (5).
  - Obežnú jednotku (9) zasuňte opatrne do telesa motora (5) a kryt ložiska zatlačte tak, aby obidve diery súhlasili s kolíkmi na telese motora (5).
  - Skontrolujte, či sa obežná jednotka otáča ľahko.
  - Skontrolujte O-krúžok (8) na telese motora (5).
  - Teleso čerpadla (7) nasuňte na teleso motora (5) a rovnomerne dotiahnite pomocou 4 skrutiek (10).
  - Filtračný kryt (1) s filtračnou špongiou (2) (iba pri fontánových čerpadlách MP) zasuňte do bloku motora (5).



#### Údržba

Aby sa životnosť Vášho čerpadla zreteľne predĺžila a aby bola zabezpečená jeho bezchybná funkcia, odporúčame vykonávať pravidelne údržbu a čistenie. Niekoľkými hmatmi môže každý používateľ bez problémov vykonať celú údržbu, viď odsek **Demontáž/Montáž**.

#### Intervaly údržby

- Na začiatku každý deň skontrolujte, či čerpadlo funguje správne a prípadne vyčistite filter.
- Intervaly pre potrebnú údržbu (kompletné čistenie) sa riadia podľa znečistenia vody v rybníku. Podľa toho si neskôr stanovte intervaly.

Ak by ste počas údržby zistili **chyby alebo opotrebovanie**, vymenite príslušné časti.

#### Viď odsek Objednanie náhradných dielov

**Dôležité!** Pri prevádzke s vápenatou vodou by ste mali v pravidelných intervaloch čistiť obežnú jednotku (9) štrbinovú rúru z nehrdzavejúcej ocele v telese motora (5).



#### Zimná údržba

##### Chráňte čerpadlo pred mrazom!

Na jeseň vyberte čerpadlo zo záhradného rybníka. Vyčistite čerpadlo kompletne podľa návodu. V zime skladujte čerpadlo v nádobe s vodou, to zabráni vyschnutiu ložísk. Nádobu postavte do miestnosti chránenej pred mrazom.



#### Objednanie náhradných dielov

Pri objednávaní uveďte názov, typ čerpadla a tov. č. z nasledujúcej tabuľky (**viď aj obr. 5 + 6**).

Pol.	Názov	Typ čerpadla	Tov. č..
1	Filtračná klapka predná	MPF 3000 - 13000 MP 3500 - 10000	168 / 009095
2	Filtračná špongia	MP 3500 - 10000	168 / 009039
3	Filtračná klapka zadná	MPF 3000 - 13000 MP 3500 - 10000	168 / 009096
4	Rukoväť/noha	MPF 3000 - 13000 MP 3500 - 10000	104 / 004817
6	Objímka 1"	MPF 3000 - 10000 MP 3500 - 10000	104 / 000258
7	Objímka 1¼"	MPF 13000	104 / 002641
		Teleso čerpadla 1" - 1"	MPF 3000 - 8000 MP 3500 - 10000
8	Teleso čerpadla 1" - 1¼"	MPF 10000	168 / 009099
		Teleso čerpadla 2 x 1¼"	MPF 13000 MP 3500 - 10000
9	Kompletná obežná jednotka	MPF 3000 - 13000 MP 3500 - 10000	112 / 000030
		MPF 3000 - 6000 MPF 8000 MPF 10000 MPF 13000 MP 3500 - 4500 MP 6000 MP 8000 MP 10000	168 / 009101 168 / 009102 168 / 009103 168 / 009104 168 / 009105 168 / 009106 168 / 009107 168 / 009108
10	Skrutka (M6 x 12) 4 kusov	MPF 3000 - 13000 MP 3500 - 10000	114 / 000055



#### Záručné podmienky

Na toto čerpadlo poskytujeme záruku **72 mesiacov**. Záručná lehota začína plynúť dňom dodania. Na tento účel slúži ako potvrdenie doklad o zaplatení. Škody, ktoré majú pôvod v chybe materiálu alebo v chybnom spracovaní v rámci záručnej lehoty, bezplatne opravíme alebo vymeníme poškodené diely, vždy podľa nášho uváženia. Na škody, ktoré vzniknú chybou v montáži alebo obsluhu, kvôli vápenným usadeninám, nedostatočnej starostlivosti, pôsobením mrazu, normálnym opotrebením alebo neodbornými pokusmi o opravu, sa záruka nevzťahuje. Náhradné diely, ako sú rotory, obežné jednotky, osvetľovacie prostriedky atď., podliehajú bežnému opotrebeniu, resp. životnosti závislej od vyhotovenia, a preto sú zo záruky vylúčené. V prípade zmien na čerpadle, napr. odrezaného sieťového prívodu alebo sieťovej zástrčky, nárok na poskytnutie záruky zaniká. Za následné škody vzniknuté výpadkom čerpadla alebo neodbornou prevádzkou neručíme. V prípade požiadavky na uplatnenie záruky nám zašlite prístroj vyplatené spolu s dokladom o jeho kúpe. Preprava je na vaše riziko.



#### Odstranenie

Odstranenie elektrických spotrebičov užívateľom v súkromných domácnostiach v EU

Produkt nesmie byť odstraný spolu so zostatkovým odpadom, ale musí sa dať do samostatného zberu (odpadu). Je na vasej zodpovednosti tento spotrebič (prístroj) odovzdať na zodpovednom mieste k jeho odstráneniu a znovuzískovaniu a tým prispieť k zachovaniu životného prostredia. Blížšie informácie o vašich príslušných miestach zberu (odpadu) sa dozviete na miestnych uradoch.



**Osoby, které nejsou seznámeny s návodem k obsluze, nesmí používat čerpadlo!**  
**Přečtěte si prosím pozorně tento návod k obsluze, neboť obsahuje všechny nezbytné pokyny pro bezpečný a dlouhodobý provoz tohoto čerpadla! Toto je originální návod k obsluze, uložte jej prosím na bezpečném místě! Tento návod k obsluze předejte při prodeji nebo předání čerpadla novému uživateli.**

Toto elektrické zařízení smí používat osoby s omezenými fyzickými, smyslovými nebo duševními schopnostmi a děti od 8 let pouze tehdy, když jsou pod dozorem osoby odpovědné za jejich bezpečnost nebo jsou poučeny o bezpečném používání a seznámeny se souvisejícími nebezpečími. Děti musí být pod dozorem, aby bylo zaručeno, že si se zařízením nebudou hrát.



#### Konstrukce

Tato moderní a vysoce výkonná čerpadla mají motor na jednofázový střídavý proud (motor s mokřím rotorem a kondenzátorem). Stator je vodotěsný, zalitý v syntetické pryskyřici (IP68) a chráněný proti přetížení.

**Technické údaje jsou uvedeny na typovém štítku popř. v tabulce na straně 2 + 3.**



#### Účel použití

Tato čerpadla jsou určena pro čerpání vody, k pohonu filtračních zařízení, vodních atrakcí, vodopádů apod. a také pro provzdušňování a cirkulaci vody.

**Oblast použití: Zahradní jezírka, chovné rybníky, kašny nebo terasové fontány. (viz obr. 1 + 2)**



- **Pozor!** Použití v zahradních jezírkách a jejich ochranných zónách je povoleno, pouze když instalace odpovídá platným národním předpisům. obraťte se na odborného elektrikáře.
- **Před každou prací na čerpadle, fontáně nebo jezírku vytáhněte síťovou zástrčku. Čerpadlo nesmí být v provozu, pokud jsou ve vodě osoby! (Odpojte čerpadlo od elektrické sítě.)**

**Oblast použití: Koupací jezírko nebo plavecký bazén (když se ve vodě nachází lidé) (viz obr. 3 + 4)**



**Pozor! V tomto případě se smí čerpadlo používat, bude-li instalováno mimo vodu a ve vzdálenosti 2 m nebo větší od bazénu!**

Je třeba provést tato opatření: **(viz obr. 3 + 4)**

- Pro čerpadlo vybudujte jámu s podstavcem vzdálenou **min. 2 m od kraje vody.**
- Jámu zakryjte.
- Aby bylo čerpadlo chráněno před zatopením, opatřete jámu odtokem.
- Čerpadlo upevněte na podstavci šrouby.
- Do sacího potrubí vedoucího k čerpadlu namontujte kovovou objímku „M“ pro připojení k vyrovnání potenciálu jezírka / plaveckého bazénu!
- obraťte se na odborného elektrikáře. Viz rovněž „Suchá instalace“ a „Bezpečnostní opatření“.



#### Bezpečnostní opatření

- Před použitím: Překontrolujte přívodní šňůru/zástrčku, zda není poškozená.
- Napětí sítě a druh proudu se musí shodovat s údaji na výrobním štítku.
- **Čerpadlo smí být připojeno pouze přes ochranný proudový jistič (FI-spínač, 30mA) a náležitou zástrčku s ochranným kontaktem.**
- **Přípojnou zásuvku namontujte na místo, které je chráněno proti vodě a je v minimální vzdálenosti 2 m od vodního okraje (viz obr. 1 + 2).**
- Síťovou zástrčku vždy chraňte před vlhkostí.
- **Důležité!** V případě poškození přívodní šňůry nebo skříňe motoru je čerpadlo nepoužitelné. Oprava není možná, protože přívodní šňůra je zalita ve skříňi motoru.
- Čerpadlo nikdy nevěste ani nepřenašejte za přívodní šňůru.



#### Uvedení do provozu (viz vyobrazení 1 + 2)

- **Důležité! Čerpadlo nesmí běžet „nasucho“.** Nelze pak vyloučit poškození zařízení.
- Čerpadlo zcela ponořte do rybníku. Během toho pronikne voda do těla čerpadla.
- Pro provoz pod vodou je nutná hladina vody min. 20 cm, aby čerpadlo nenasávalo vzduch.
- $\sum_{2m}$  Čerpadlo smí být používáno s ponořením do hloubky max. 2 m!
- Teploty vody nesmí přesáhnout 35 °C.
- Čerpadlo musí být chráněno před mrazem.
- Čerpadlo můžete zapnout prostřednictvím zasunutí síťové zástrčky do elektrické zásuvky.
- Abyste předešli nepotřebnému znečištění, umístěte ve svém rybníce čerpadlo pevně a vodorovně (na kamennou desku) nad úroveň usazování kalu!
- Příslušenství můžete připojit na závitové přípojky.
- Jako ochrana sacího hrdla stačí při čisté vodě dodávané kryty filtru.
- Abyste předešli ucpaní trysek vodotrysku, bude možná potřebné k "MP" čerpadlům přidat dodávané filtrační houby.
- **TIP!** Filtrovací houba pro provoz je k dostání spolu s tryskami vodotrysku jako příslušenství pod číslem výrobku **168 / 003039.**



#### “Osazení v suché jímce” (viz vyobrazení 2 + 3)

- Čerpadlo můžete používat i mimo vodu:
- Čerpadlo nainstalujte pod hladinu vody vedle rybníku tak, aby voda mohla k čerpadlu přitékat **(bez samonasávání).**
- Sejměte ochranný kryt filtru (1) **(viz vyobrazení 4).**
- Namontujte sací hadici (S) a tlakovou hadici (D) na čerpadlo tak, aby nepouštěla vodu.
- Sací hadice a čerpadlo musí být před zapnutím naplněno vodou.
- **TIP!** Chcete-li čerpadlo ochránit před špínou, opatřete sací hadici předřazeným filtrem číslo výrobku **168 / 009051** z našeho programu příslušenství.



#### Ochrana proti přetížení

Při přehřátí čerpadla integrované zařízení pro tepelnou ochranu čerpadlo vypne. Čerpadlo se musí ochladit.

Nekontrolované opětovné zapnutí po vychladnutí je vyloučeno.

Zkontrolujte provozní podmínky:

- Je k dispozici dostatek vody?
- Není ucpaný filtr?
- Nenachází se ve skříňi čerpadla špína (čištění podle návodu)?
- Nejsou ucpané hadice nebo trysky?
- Je čerpadlo dostatečně vychladlé?

Pokud jste odstranili problémy, můžete čerpadlo znovuzapnout, tak že vytáhnete zástrčku ze zásuvky a po krátké době (1 min.) ji zase zasunete.



#### Demontáž / montáž (viz vyobrazení 4 - 6)

1. Dbejte bezpečnostních opatření. **Čerpadlo odpojte od elektrické sítě!**
2. Zatlačte nahore na ochranný kryt filtru (1) a stáhněte jej z čerpadla.
3. Povolte 4 šrouby (10).
4. Oddělte skříň čerpadla (7) a skříň motoru (5).
5. Odeberte oběžnou jednotku (9) ze skříňe motoru (5). Dbejte přitom na O-kroužek (8) ve skříňi motoru (5).
6. Očistěte všechny části čistou vodou a měkkou houbou.
7. **Montáž:**
  - O-kroužek (8) přitlačte na nákrůžek na bloku motoru (5).
  - Opatrně zasuňte oběžnou jednotku (9) do skříňe motoru (5) a víko ložiska utáhněte tak, že oba otvory dosednou na čepy ve skříňi motoru (5).
  - Zkontrolujte, jestli je možné lehce otáčet oběžnou jednotkou.
  - Zkontrolujte polohu O-kroužku (8) ve skříňi motoru (5).
  - Nasuňte skříň čerpadla (7) na skříň motoru (5) a stejnoměrně je pevně utáhněte prostřednictvím 4 šroubů (10).
  - Filtrační kryt (1) s filtrační houbou (2) (jen u čerpadel pro fontány „MP“) zasuňte do bloku motoru (5).



#### Údržba

Chcete-li výrazně prodloužit životnost vašeho čerpadla a zajistit bezporuchové fungování, doporučujeme vám pravidelnou údržbu a čištění.

Údržbu může bez problémů několika hmaty provádět každý uživatel, viz **Rozebírání/Montáž.**

#### Intervaly údržby

- Na začátku kontrolujte řádné fungování vašeho čerpadla každý den a v případě nutnosti vyčistěte filtry.
- Časové intervaly pro potřebné údržbářské práce (úplné čištění) silně závisí na míře znečištění vody v nádrži. Později zvolte odpovídající intervaly.

Pokud zjistíte při údržbě **vady nebo opotřebení**, odpovídající díly vyměňte.

**Viz Objednávání náhradních dílů.**

**Důležité! Při provozu v tvrdé vodě by se měly rotor čerpadla (9) a nerezový buben uvnitř motoru (5) pravidelně čistit.**



#### Zimní údržba

##### Chraňte vaše čerpadlo před mrazem!

Na podzim jej ze svého zahradního jezírka vyjměte.

Čerpadlo celé pečlivě očistěte podle návodu.

Přes zimu čerpadlo skladujte v nádobě s vodou, zabráníte tím vysušení ložisek.

Nádobu umístěte na místo zabezpečené před mrazem.





### Objednávka náhradních dílů

Pro objednávku zadejte, prosím, název, typ čerpadla a číslo výrobku z následující tabulky (viz také Zobrazení 5 + 6).

Pozice	Název	Typ čerpadla	Číslo výrobku
1	Ochranný kryt filtru před	MPF 3000 - 13000 MP 3500 - 10000	168 / 009095
2	Filtrační houba	MP 3500 - 10000	168 / 009039
3	Ochranný kryt filtru vzadu	MPF 3000 - 13000 MP 3500 - 10000	168 / 009096
4	Držadlo/stojan	MPF 3000 - 13000 MP 3500 - 10000	104 / 004817
6	Objímka 1"	MPF 3000 - 10000 MP 3500 - 10000	104 / 000258
7	Objímka 1¼" Skříň čerpadla 1" - 1"	MPF 13000 MPF 3000 - 8000 MP 3500 - 10000	104 / 002641 168 / 009098
8	Skříň čerpadla 1" - 1¼" Skříň čerpadla 2 x 1¼" O-kroužek (96 x 3)	MPF 10000 MPF 13000 MPF 3000 - 13000 MP 3500 - 10000	168 / 009099 168 / 009100 112 / 000030
9	Kompletní oběžná jednotka	MPF 3000 - 6000 MPF 8000 MPF 10000 MPF 13000 MP 3500 - 4500 MP 6000 MP 8000 MP 10000	168 / 009101 168 / 009102 168 / 009103 168 / 009104 168 / 009105 168 / 009106 168 / 009107 168 / 009108
10	Šroub (M6 x 12) 4 kusů	MPF 3000 - 13000	114 / 000055



### Záruční podmínky

Na toto čerpadlo poskytujeme záruku **72 měsíců**. Záruční lhůta začíná běžet dnem dodání. K tomuto účelu slouží jako potvrzení doklad o zaplacení. Škody, které mají původ ve vadě materiálu nebo v chybném zpracování v rámci záruční lhůty bezplatně opravíme nebo vyměníme poškozené díly, vždy dle našeho uvážení. Na škody, které vzniknou chybou v montáži nebo obsluze, kvůli vápenným usazeninám, nedostatečné péči, působením mrazu, normálním opotřebením nebo neodbornými pokusy o opravu, se záruka nevztahuje.

Náhradní díly, jako jsou rotory, oběžné jednotky, osvětlovací prostředky atd., podléhají běžnému opotřebením resp. životnosti závislé na provedení, a proto jsou ze záruky vyloučeny. V případě změn na čerpadle, např. odříznutého síťového přívodu nebo síťové zástrčky, nárok na poskytnutí záruky zaniká.

Za následné škody vzniklé výpadkem čerpadla nebo neodborným provozem neručíme.

V případě požadavku na uplatnění záruky nám zašlete přístroj vyplacené spolu s dokladem o jeho zakoupení. Přeprava je na vaše riziko.



### Likvidace

Likvidace elektrických přístrojů uživateli v soukromých domácnostech v EU

Produkt se nesmí odstraňovat spolu se zbytkovým odpadem, ale musí se dovést k oddělenému sběru. Vy zodpovídáte za odevzdání přístroje na náležitém místě k likvidaci a opakovanému zhodnocení, a tím přispíváte k ochraně životního prostředí. Bližší informace k Vaším příslušným komunálním sběrnám dostanete na místních úřadech.

## SL



Črpalke ne smejo uporabljati osebe, ki niso seznanjene z navodili za uporabo!

**Pazljivo preberite ta navodila za uporabo, saj vsebujejo vse potrebne napotke za varno in dolgotrajno delovanje te črpalke! To so originalna navodila za uporabo, hranite jih na varnem! Če je črpalka prodana ali predana novemu uporabniku, mu predajte ta navodila za uporabo.**

To električno napravo lahko uporabljajo osebe z omejenimi fizičnimi, čutnimi ali psihičnimi sposobnostmi in otroci, starejši od osem let, pod nadzorom osebe, zadolžene za njihovo varnost, ali pa jih natančno pouči, kako se napravo pravilno uporablja in katere so morebitne nevarnosti pri uporabi naprave. Otroke je treba nadzorovati, da preprečite, da bi se igrali z napravo.



### Konstrukcija

Te sodobne in zmogljive črpalke imajo enofazni izmenični motor (motor s kondenzatorjem). Motor je vodotesno ulit z umetno smolo (IP68) in zaščiten pred preobremenitvijo.

**Tehnični podatki so razvidni na napisni tablici ali v tabeli na strani 2 + 3.**



### Namen uporabe

Te črpalke so predvidene za črpanje vode, za poganjanje filtrskih naprav, vodometov, slapov itd. ter za zračenje in prečrpavanje vode.

**Področje uporabe: vrtni bazenček, ribnik, vodomet ali vodnjak na terasi (glejte slike 1 + 2).**



- **Pozor!** Uporaba v vrtnih bazenčkih in njihovih zaprtih območjih je dovoljena le, če je namestitev skladna z veljavnimi državnimi predpisi. Obrnite se usposobljenega električarja.
- **Pred vsakim posegom na črpalke, vodnjaku ali bazenčku izvlecite vtič iz vtičnice. Črpalka ne sme obratovati, če se v vodi združujejo osebe (črpalke izklopite iz električnega omrežja).**

**Področje uporabe: plavalni ribnik ali bazen (če so v vodi ljudje, ustavite!) (Glejte slike 3 + 4)**



**Pozor! Tukaj lahko črpalka deluje samo, če je trdno nameščena vsaj 2 m ali več stran od bazena!**

Izvesti je treba naslednje ukrepe: **(Glejte slike 3 + 4)**

- Ustvarite jašek s podestom za črpalke, ki naj bo **vsaj 2 m oddaljena od vodnega roba**.
- Jašek zaščitite s pokrovom.
- Za zaščito črpalke pred poplavljanjem ustvarite odtok za jašek.
- Črpalke z vijaki pritrdite na podest.
- Kovinsko objemko »M« namestite v sesalni vod do črpalke za priključitev na izenačevalnik potenciala plavalnega ribnika/kopališča!
- Obrnite se na usposobljenega električarja. Glejte tudi »Suha namestitev« in »Varnostni ukrepi«.



### Varnostni ukrepi

- Pred uporabo: Preverite ali sta priključni kabel/vtič poškodovana.
- Omrežna napetost in vrsta toka se morata ujemati s podatki na tipski ploščici.
- **Črpalke lahko v predpisano varnostno vtičnico priključite le prek zaščitnega stikala za okvarni tok (FI-stikalo, 30mA).**
- **Priključno vtičnico namestite na območju, ki je zaščiten pred vodo, in vsaj 2 m od roba vode (glej sl. 1 + 2).**
- Vtič vedno zaščitite pred vlago.
- **Pomembno!** V primeru poškodb priključnega kabla ali ohišja motorja je črpalka neuporabna. Popravilo ni mogoče, ker je priključni kabel fiksno ulit v ohišje motorja.
- Črpalke nikoli ne obešajte ali prenašajte za omrežni priključni kabel.



### Zagon (poglejte sl. 1 + 2)

**Pomembno! Črpalke ne sme delati na "suho". V tem primeru se škod na stroju ne more izključiti.**

- Črpalke v celoti potopite v vaš bazenček. Voda pri tem prodira v telo črpalke.
- Pri obratovanju pod vodo mora biti višina vode vsaj 20 cm, da črpalke ne sesa zraka.
- $\nabla_{2m}$  Črpalke lahko obratuje samo pri potopni globini do največ 2 m!
- Temperatura vode ne sme presegati 35°C.
- Črpalke mora biti zaščiten pred zmrzali.
- Črpalke lahko vklopite tako, da omrežni vtič vtaknete v vtičnico.
- Da se izognete nepotrebnemu onesnaženju, postavite črpalke fiksno in vodoravno (kamnita plošča) nad nanose blata v vašem bazenčku!
- Pribor lahko priključite na navojnih priključkih.
- Kod sesalna zaščita v čisti vodi zadoščajo priložene filtrske kape.
- Da preprečite zamašitev vodometnih šob, boste pri MP črpalkah morali vložiti priloženo filtrsko gobo.
- **NASVET!** Filtrsko gobo za delo z vodometnimi šobami lahko dobite tudi kot pribor pod kat. št. **168 / 003039**.





### “Suha postavitev” (poglejte sl. 2 + 3)

- Črpalko lahko poganjate izven vode:
- Črpalko postavite pod vodno površino ob bazenčku, tako da voda lahko doteka do črpalke **(brez samodejnega sesanja)**.
- Snemite filtrsko kapo (1) **(poglejte sl. 4)**.
- Sesalno cev (S) in tlačno cev (D) montirajte vodotesno na črpalko.
- Sesalna cev in črpalka morata pred vklopom biti napolnjeni z vodo.
- NASVET!** Da črpalko zaščitite pred umazanijo, opremite sesalno cev s predfiltrom kat. št. **168 / 009051** iz našega programa pribora.



### Zašita pred preobremenitvijo

- Vgrajena temperaturna varovalka izklopi črpalko v primeru pregrevanja. Črpalka se mora ohladiti.
- Nenadzirani ponovni vklop po hlajenju je izključen.
- Preverite obratovne pogoje:
- Ali je na voljo dovolj vode?
  - Ali je filter zamašen?
  - Ali se v ohišju črpalke nahaja umazanija (čiščenje v skladu z navodilom)?
  - Ali so cevi oz. šobe zamašene?
  - Ali je črpalka ohlajena?
- Če ste odpravili težave, lahko črpalko ponovno vklopite tako, da omrežni vtič izvlečete iz vtičnice in ga po kratkem času (1 min.) ponovno vtaknete.



### Demontaža / montaža (poglejte sl. 4 - 6)

- Upoštevajte varnostne ukrepe. **Črpalko ločite od električnega omrežja!**
- Gor pritisnite na filtrsko kapo (1) in jo povlecite s črpalke.
- Odvijte 4 vijake (10).
- Ločite ohišje črpalke (7) in ohišje motorja (5).
- Iz ohišja motorja (5) odstranite pogonsko enoto (9). Pri tem pazite na O-prstan (8) na ohišju motorja (5).
- Vse dele očistite s čisto vodo im mehko gobo.
- Montaža:**
  - O-prstan (8) vtisnite v nastavek na ohišju motorja (5).
  - Pogonsko enoto (9) pazljivo potisnite v ohišje motorja (5) in ležajni pokrov obrnite tako, da se obe luknji prilegata zatičem na ohišju motorja (5).
  - Preverite, ali se pogonska enota lahko brez težav obrača.
  - Preverite položaj O-prstana (8) na ohišju motorja (5).
  - Ohišje črpalke (7) natakните na ohišje motorja (5) in ga enakomerno zategnite s 4 vijaki (10).
  - Filtrski pokrov (1) s filtrsko gobo (2) (le pri črpalakah za vodomete MP) vtaknite v ohišje motorja (5).



### Vzdrževanje

Da znatno podaljšate življenjsko dobo svoje črpalke in da zavarujete neoporečno delovanje, priporočljivo je redno vzdrževanje in čiščenje. Z nekoliko posegov lahko vsak uporanik brez težav opravi vsa vzdrževalna dela, pogledajte **Demontaža/Montaža**.

### Vzdrževalni intervali

- Na začetku preverjajte dnevno, če je vaša črpalka pravilno obratuje in po potrebi očistite filter.
  - Vzdrževalni intervali (celotno čiščenje) so zelo odvisni od umazanosti vode v bazenčku. Kasneje določite primerno dolžino intervalov.
- Če pri vzdrževanju opazite **okvare ali izrabo**, zamenjajte ustrezne dele.
- Glej „Naročanje nadomestnih delov“**

**Pomembno! Pri delu z vodo, ki vsebuje apnenec, je treba v rednih intervalih čistiti pogonsko enoto (9) in okrov iz legiranega jekla v ohišju motorja (5).**



### Vzdrževanje pozimi

#### Zaščitite črpalko pred zmrzaljo!

- Črpalko jeseni vzemite iz vašega vrtnega bazenčka.
- Črpalko v celoti očistite v skladu z navodili.
- Črpalko hranite pozimi v posodi z vodo, ki preprečuje izsuševanje ležajnih mest.
- Posodo postavite v prostor, kjer ne zmrzuje.



### Naročanje nadomestnih delov

Prosimo vas da pri naročanju navedete naziv, tip črpalke in kat št. iz naslednje tabele **(poglejte tudi sl. 5 + 6)**.

Poz.	Naziv	Tip črpalke	Kat. št.
1	Filtrska kapa spredaj	MPF 3000 - 13000	168 / 009095
2	Filtrska goba	MP 3500 - 10000	168 / 009039
3	Filtrska kapa zadaj	MPF 3000 - 13000	168 / 009096
4	Ročaj/oporna noga	MP 3500 - 10000	104 / 004817
6	Objemka 1"	MPF 3000 - 13000	104 / 000258
7	Objemka 1¼"	MPF 13000	104 / 002641
	Ohišje črpalke 1" - 1"	MPF 3000 - 8000	168 / 009098
8	Ohišje črpalke 1" - 1¼"	MP 3500 - 10000	168 / 009099
	Ohišje črpalke 2 x 1¼"	MPF 13000	168 / 009100
9	O-prstan (96 x 3)	MPF 3000 - 13000	112 / 000030
	Pogonska enota, kompl.	MP 3500 - 10000	168 / 009101
10	Vijak (M6 x 12) 4 kosov	MPF 8000	168 / 009102
		MPF 10000	168 / 009103
		MPF 13000	168 / 009104
		MP 3500 - 4500	168 / 009105
		MP 6000	168 / 009106
		MP 8000	168 / 009107
		MP 10000	168 / 009108
		MPF 3000 - 13000	114 / 000055
		MP 3500 - 10000	



### Garancijski pogoji

Garancijski rok za to črpalko znaša **72 mesecev** in začne teči z dnevom dostave. Kot dokazilo velja originalni račun. Škoda zaradi napak v materialu in obdelavi bomo po lastni presoji brezplačno popravili v navedenem garancijskem roku ali zamenjali poškodovane dele. Škoda zaradi napak pri vgradnji ali uporabi, oblog vodnega kamna, pomanjkljive nege, zmrzali, normalne obrabe ali nestrokovnih poskusov popravil, ni pokrita s to garancijo.

Za nadomestne dele, kot so rotorji, tekalne enote, svetilna sredstva itd. ne veljajo pogoji normalne obrabe ali s konstrukcijo pogojena življenjska doba in jih zato garancije ne krije.

Pri spremembah na črpalci, npr. rezanju priključnega omrežnega kabla ali omrežnega vtiča, prenehajo veljati pravice iz garancije.

Ne prevzemamo odgovornosti za posledično škodo zaradi izpada črpalke ali neustrezne uporabe.

V primeru uveljavljana garancije nam pošljite napravo z dokazilom o nakupu franko na naš naslov in na vašo odgovornost pri transportu.



### Odlaganje

Odlaganje električnih aparatov v zasebnih gospodinjstvih v EU

Izdelek ne smete dati med običajne smeti, temveč med posebne ločene odpadke. Odgovorni ste a to, da bo aparat končal na primernem mestu in bil predelan, saj boste s tem pripomogli k varstvu okolja. Več informacij o pristojnih komunalnih zbirališčih odpadkov dobite na krajevni uradih.

**不熟悉本使用说明书的人员禁止使用水泵!**

请仔细阅读本操作说明书, 因为其中包含了有关安全和长时间运行本泵的所有必要提示! 这是原版使用说明书, 请妥善保管! 将泵出售或移交给新用户的时候, 请将本操作说明书一同转交。

如果是身体、感知或精神能力受到限制的人员和年满 8 周岁的儿童, 则只有在对其安全负责人员的监督下或者经过培训并已了解产生的危险时才允许其使用该电气设备。

应监督儿童, 以确保他们不会将本设备当做玩具玩耍。

**构造**

设备是单相交流电机(分离式马达带电容器)。它是用树脂密封, 完全防水的, 防水防尘等级为IP68, 且有过热过载保护。

所有的技术参数请参考铭牌上的数据或者参考Page2+3。

**使用**

设备是设计应用于抽水以及运行喷泉, 过滤系统, 溪流, 瀑布等等。。。还有水循环和曝气。

**应用领域: 花园池塘、鱼塘、户外喷泉或露台喷泉!**

(参见图 1+2)



- 注意! 只有当按现行国家规定安装时, 才允许在花园池塘及其防护区域内使用。  
请联系一名专业电工。

- 对水泵、喷泉或池塘执行任何作业之前, 请拔下电源插头。如果有人逗留在水中, 则不允许将水泵投入运行!(将水泵与电源断开)

**使用范围: 小型游泳池或游泳池(如果水里有)! (参见图 3 + 4)**



**注意! 将泵固定安装在距泳池水面至少 2 m 或更远位置时, 才允许将泵投入运行**

须采取以下措施: (参见图 3 + 4)

- 请在距离水边至少 2 m 的位置为泵制作一个带平台的坑道。
- 用一块盖板保护坑道。
- 为防止泵被水淹没, 请为坑道制作一个排水口。
- 用螺栓将泵固定在底座上。
- 在通往泵的吸入管上安装一个金属套筒“M”, 用于连接小型游泳池/游泳池设施的等电位平衡!
- 请联系专业电工。另请参见“干式架设”和“安全措施”。

**安全操作说明**

- 使用前, 检查一下电源线和插头是否完好
- 电源的电压和电流的种类是否与铭牌上的一致
- 设备必须通过一个具有最大 30 毫安额定故障电流的故障电流保护装置进行安全保护
- 通风井或者安装设备的腔室必须位于防水区域, 并且这个区域距离水岸边至少2米(见图1+2)。
- 保持插头干燥
- 注意! 当电源线或者中座被破坏了, 设备就不能再使用了。一旦电缆线里面进水且进入了中座, 设备将不可以被修复。
- 不要用电源线来悬挂或者运输设备!

**启动(见图1+2)**

**重要:** 不要让设备干转。这可能会导致损坏设备。

- 须将设备完全浸没在水中, 这可以让设备内灌满水。
- 为了防止设备抽入空气, 潜水使用时水深约20cm。
- $\sum_{2m}$  设备水下运行的最深深度为2米!
- 水温不可超过35°C。
- 不要让设备在冬季结冰。
- 将插头插入插座, 设备会自动启动。
- 为了防止设备变得不必要的脏, 应将设备放置在高于池塘底部淤泥并且在水平结实的位置(在一块砖上)上!
- 一系列的附件可以安装在设备的连接管道上
- 过滤前盖作为吸入清水的吸水口的保护装置是足够的。



- 为了防止喷泉喷嘴堵塞, 使用过滤棉和过滤篮(在MP水泵的供货范围内)将是必要的
- 提示: 用于防止喷泉喷嘴堵塞的过滤棉和过滤篮同样也作为附件168 / 009074在销售范围内

**陆地安装(见图2+3)**

水泵也可用于在陆地安装的应用

- 将设备放置在低于液面, 且在池塘的旁边的位置以至于水可以流入水泵(不是自吸)。
- 移去过滤前盖(1)(见图4)。
- 连接吸水软管(S)和出水管(P)到设备上, 连接的管道必须是防水的。
- 在启动设备前, 让设备里面和管道已经灌满水。
- 提示: 为了防止设备堵塞, 在装吸入管道时, 可以提供预过滤装置168 / 009051(也在附件销售范围内)。

**过热过载保护**

内置的过热保护装置可以阻止设备过热。设备必须冷却下来。

当冷却以后, 设备在没有重新开启前不会自动启动。

检查一下如下几种的设备的工作情况:

- 是否有一个充足的水源供给?
- 过滤外壳是否堵塞?
- 是否有脏东西进入了中座(遵循清洗说明书的步骤)?
- 软管或者喷头是否堵塞?
- 水泵是否已经冷却?

一旦你已经解决了问题, 你可以又重新启动设备了。拔出设备的插头后1min, 然后重新插入插座中。

**拆装步骤(见图4-6)**

1. 遵循安全说明, 断开设备的电源!
2. 摁下设备顶部的卡口, 卸下预过滤前盖(1)。
3. 用螺丝刀拧下中座上的4颗螺丝钉(10)。
4. 取下中座(5)上的固定环(7)。
5. 从中座(5)中取出转子组件(9), 注意中座(5)上的O型圈(8)。
6. 用清水和软棉球清洗所有的部件
7. 装配
  - 将O型圈(8)压在中座(5)的槽里。
  - 将转子组件(9)小心的放进中座(5)中, 同时注意将轴承定位环上的两个孔对准中座(5)上的两个小凸台。
  - 确定转子组件是完全自由且可旋转的。
  - 检查一下O型圈(8)在中座(5)上的位置。
  - 装上固定环(7)并将4颗螺钉(10)拧在中座(5)上。
  - 装上预过滤盖(1)和过滤棉(2)(MP系列的才有)装在中座(5)上。

**维护**

为了延长设备的使用寿命并让它在一个好的状态下运行, 建议按照如下的清洗和维护方法。每个人都可以方便快捷的做这些简单的操作。详见“拆装步骤”。

**维护方法**

- 开始阶段每天检查一下设备的运行状况, 如果必要清洗过滤外壳。
- 维护的周期(完全清洗)将取决于池塘的污染程度, 重复周期性的维护将依照要求来执行 如果您确定有零部件损坏或者磨损, 建议跟换它。详见“备件”。

**重要:** 如果池水为含钙的水质, 转子组件(9)和中座(5)里面的不锈钢的金属套筒必须周期性的清洗。

**过冬/存放**

防止您的设备被霜冻!

秋天的时候请将设备从池塘中拿出。请按照说明书清洗设备。在冬天的时候, 将设备放入一个盛满水的容器, 防止陶瓷轴承变干。将该容器放在一个防霜冻的房间里面。



## 备件

对于订购备件,请参照如下表格(也可见图5+6)的设备型号,描述和订货号。

序号	描述	型号	订货号	
1	预过滤前壳	MPF 3000 - 13000	168 / 009095	
		MP 3500 - 10000		
2	过滤网	MP 3500 - 10000	168 / 009039	
3	预过滤后壳	MPF 3000 - 13000	168 / 009096	
		MP 3500 - 10000		
4	提手	MPF 3000 - 13000	104 / 004817	
6	接头 1"	MP 3500 - 10000	104 / 000258	
		MPF 3000 - 10000		
7	接头 1¼"	MPF 13000	104 / 002641	
		固定环 1" - 1"		MPF 3000 - 8000
		固定环 1" - 1¼"		MP 3500 - 10000
		固定环 2 x 1¼"		MPF 10000
8	O型圈 (96 x 3)	MPF 13000	168 / 009100	
		MPF 3000 - 13000		
9	转子组件	MP 3500 - 10000	112 / 000030	
		MPF 3000 - 6000		
		MPF 8000		
		MPF 10000		
		MPF 13000		
		MP 3500 - 4500		
		MP 6000		
		MP 8000		
10	螺钉(M6 x 12) 4 pcs.	MP 10000	168 / 009108	
		MPF 3000 - 13000		
		MP 3500 - 10000		



## 质保条件

从交货日期算起,您购买的泵有6年质保期。发票为其依据。如果因为原材料或者加工失误而导致设备损坏,我们在质保期内会免费为您维修或者对受损零部件进行更换,维修或者更换的选择权将取决于我们。因为安装或操作的失误、钙化物过多、缺乏维护、霜冻、正常磨损或者曾经尝试不正确的修理而导致设备损坏,这些将不在质保的范围内。

因此,备件的正常磨损,例如:转子、运转单元、发光物等等,以及受构造类型决定的使用寿命,不在质保范围内。如对泵进行改造,如剪断电源线或者插头,将丧失质保权。

对于泵失效或不当操作而引发的后续损失,我们不承担责任。

在使用质保时,请将设备与相应的发票一同寄给我们,运费预付,运输风险由您承担。



## 丢弃处理

在欧盟是作为私人家庭的电子器件来废物处理的。

设备是不允许作为生活垃圾丢弃处理的,且应将它分离开来处理。在保护环境的前提下,在合适的地方处理和回收设备将是你的责任。更多信息,如在哪里丢弃设备可以从当地有关部门获取。

Stempel und Unterschrift des Händlers / Kaufdatum  
Dealerstempel / Koopdatum  
Stamp and Signature of Dealer / Date of purchase  
Cachet et signature du revendeur / Date d'achat  
Sello y firma del comerciante / Fecha de la compra  
Timbro e data del rivenditore / data d'acquisto  
Assinatura e carimbo do distribuidor / Data de compra  
A kereskedő bélyegzője és aláírása / Vásárlás időpontja  
Pieczęćka i podpis sprzedawcy / Data zakupu  
Штамп и подпись продавца / дата покупки  
Myyjän leima ja allekirjoitus / Ostopäivämäärä  
Pečiatka a podpis predajcu / Dátum kúpy  
Razítko a podpis prodejece / Datum koupě  
Žig in podpis prodajalca / Datum nakupa  
经销商的盖章和署名 / 购买日期

---

© Meßner GmbH & Co. KG · Gewerbegebiet Echternhagen 7 · D - 32689 Kalletal

